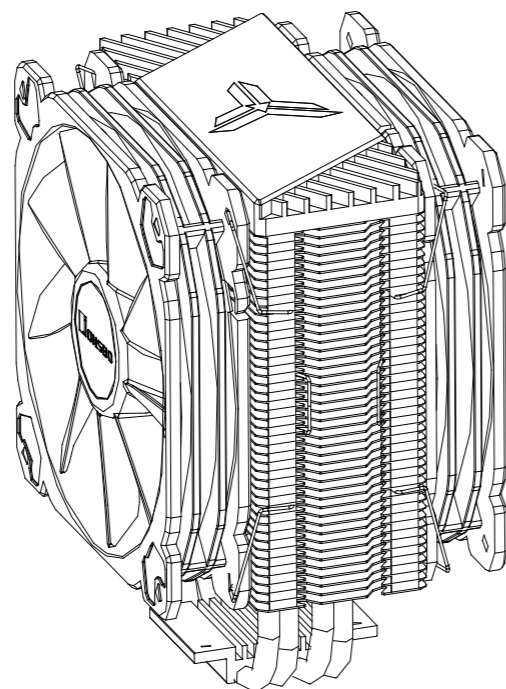


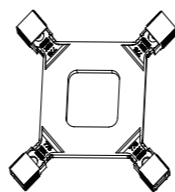
QB-OL1000-PLUS

Керівництво користувача

A Процесорний кулер



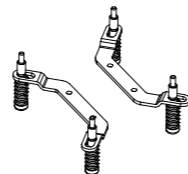
B Задня пластина



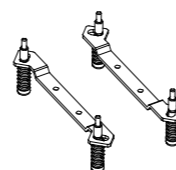
C Гвинти для кронштейнів



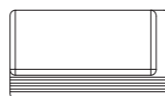
D Кронштейн для Intel



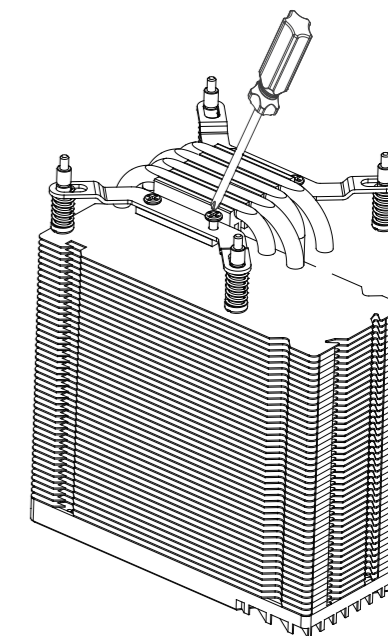
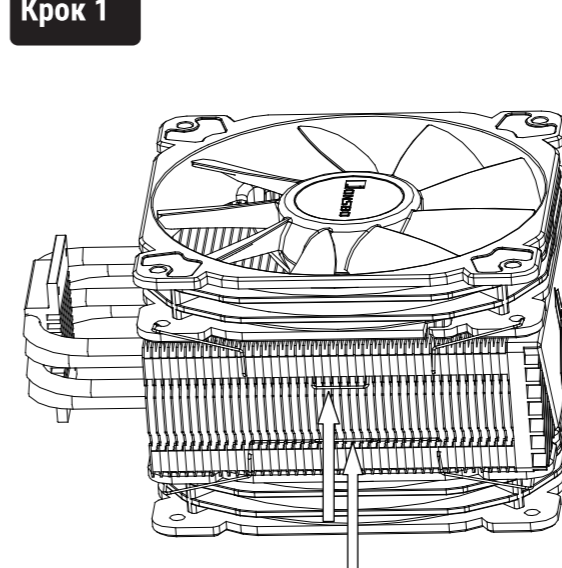
E Кронштейн для AMD



F Термопаста



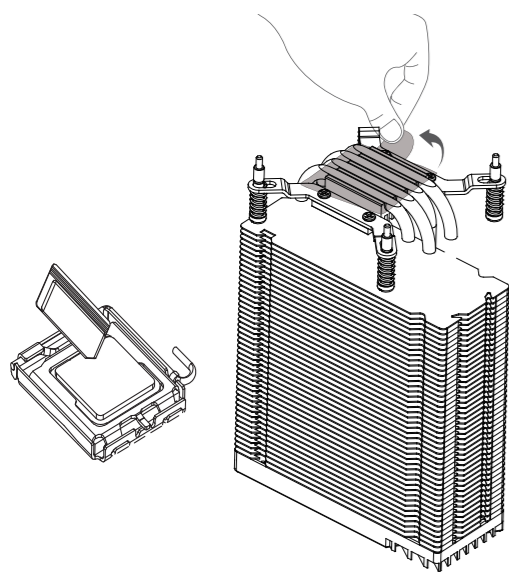
Крок 1



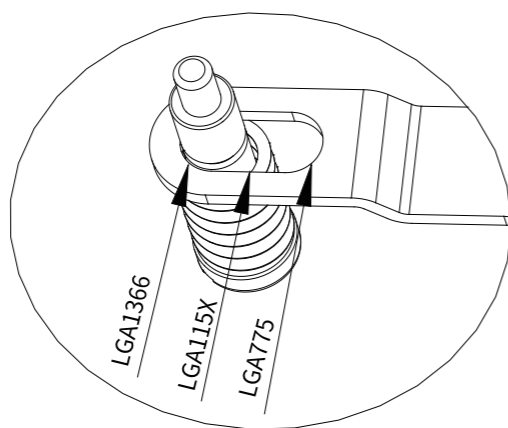
Перед установкою радіатора, зніміть вентилятори відкривши пружки, як вказано на картинці.

Встановіть кронштейн та зафіксуйте за допомогою гвинтів.

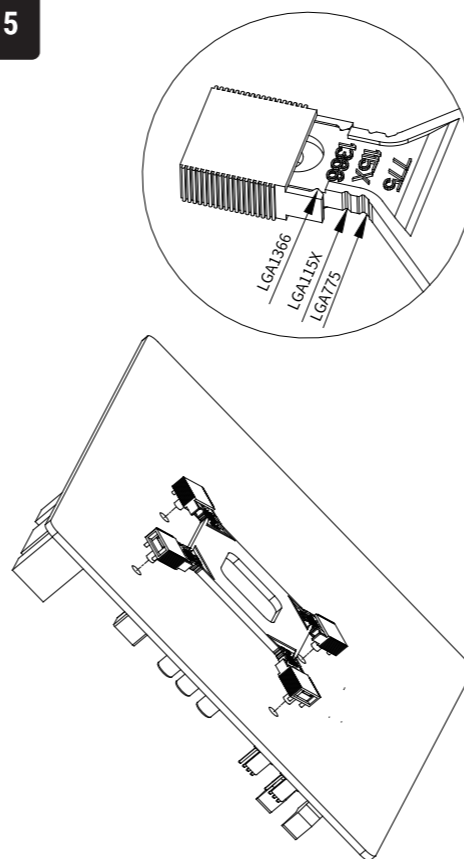
Крок 3



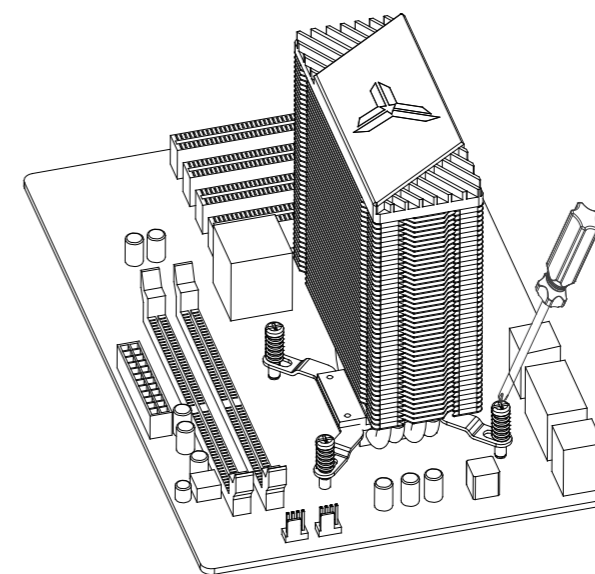
Крок 4



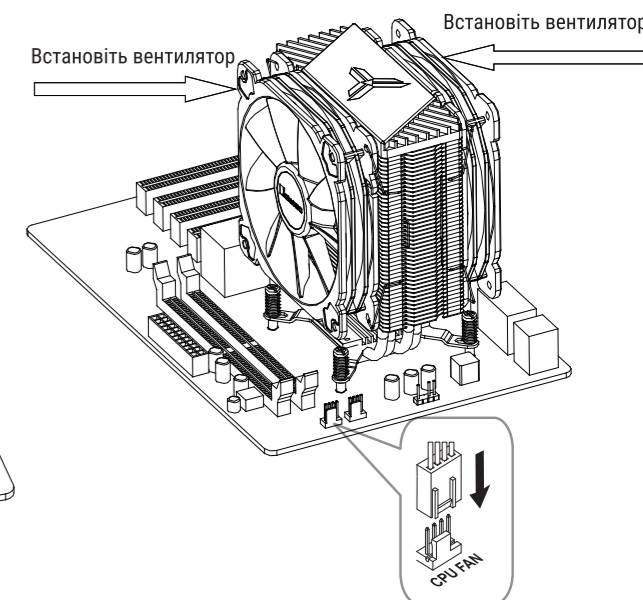
Крок 5



Крок 6



Крок 7



Рівномірно розподіліть термопасту на поверхні процесора та зніміть захисну плівку з радіатора.

Перемістіть гвинт на кронштейні у відповідне положення (як вказано на малюнку вище).

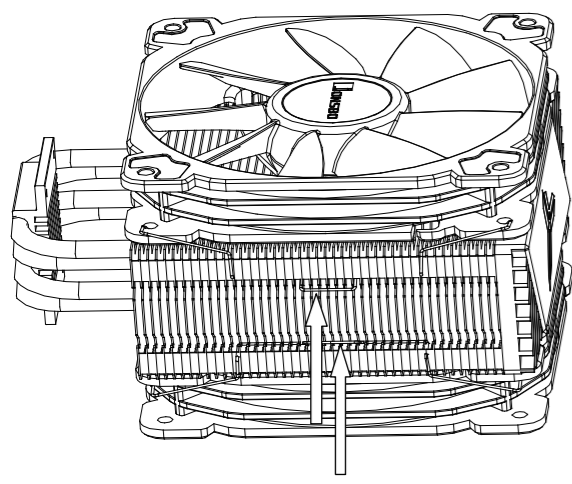
Повзунок позиціонування задньої планки переміщується у потрібне положення і завантажується в основну плату. (На зображенні вище)

Помістіть радіатор на центральний процесор, вирівнюючи опору та прикрутіть гайки. (На зображенні вище)

Підключіть кабель до материнської плати

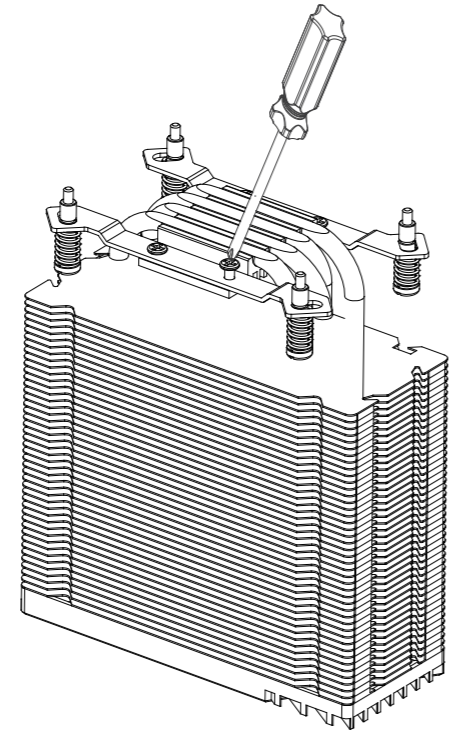
Розділ 3 - Інсталяція AMD

Крок 1



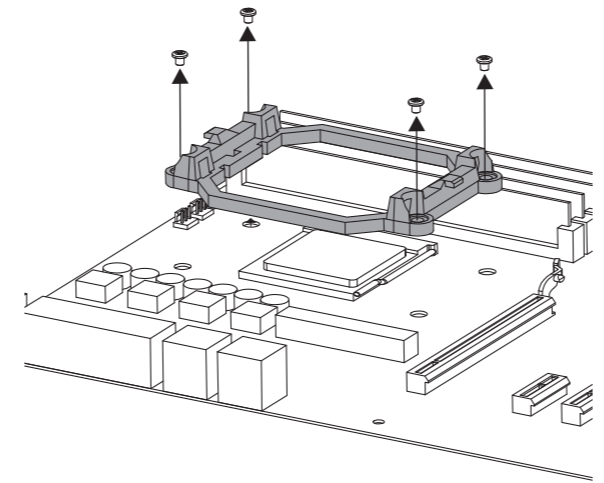
Перед установкою радіатора, зніміть вентилятори відкривши пряжки, як вказано на картинці.

Крок 2



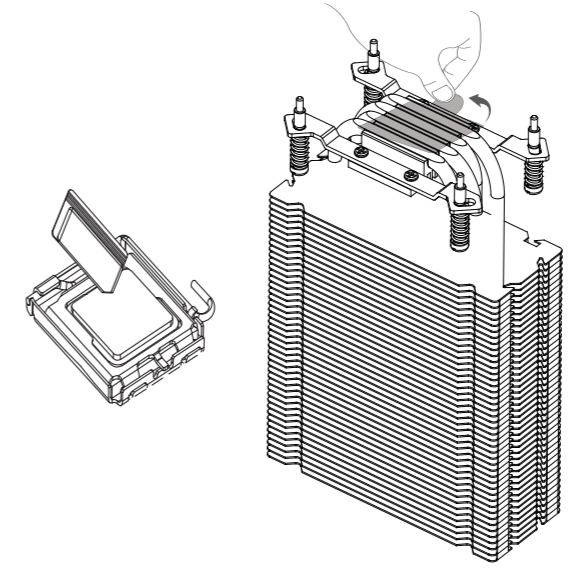
Встановіть кронштейн та зафіксуйте за допомогою гвинтів.

Крок 3



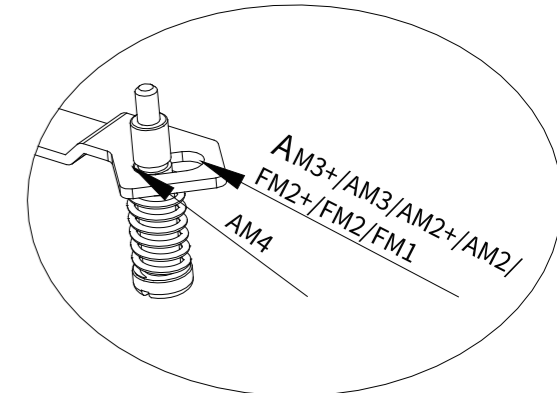
Вийміть оригінальний кронштейн радіатора з мат. плати AMD. (На фото вище)

Крок 4



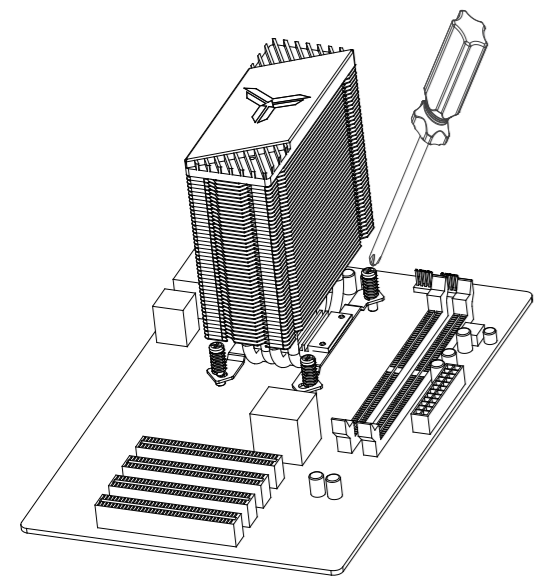
Рівномірно розподіліть термопасту на поверхні процесора та зніміть захисну плівку з радіатора.

Крок 5



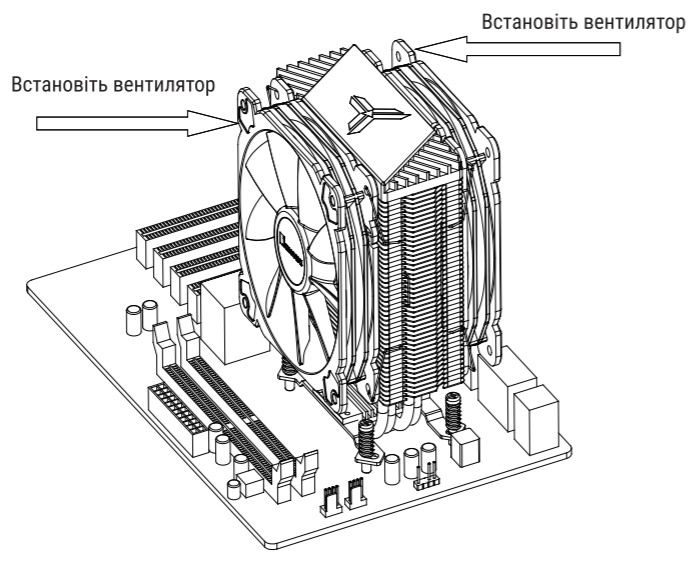
Перемістіть гвинт на кронштейні у відповідне положення відповідно до основного типу плати. (як вказано на малюнку вище).

Крок 6



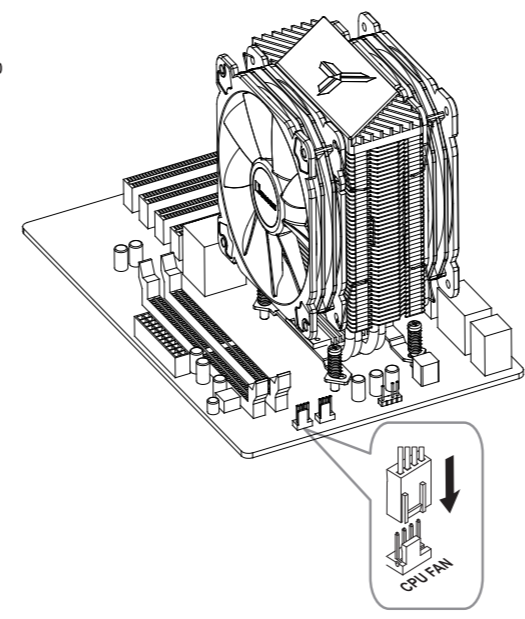
Помістіть радіатор на центральний процесор і прикрутіть гвинтами до оригінальної решітки охолодження.

Крок 7



Встановіть вентилятори.

Крок 8



Підключіть кабель до материнської плати.

QB-OL1000-PLUS

