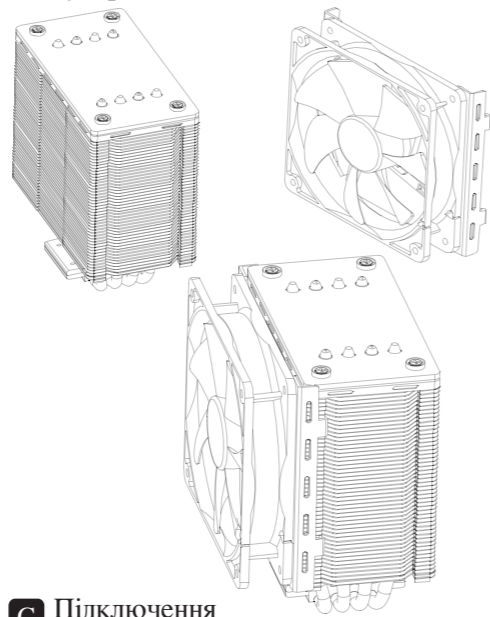


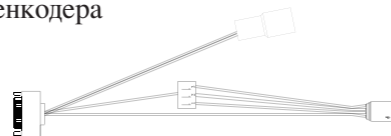
# QB-OL201

Керівництво користувача

**A** Процесорний кулер  
**B** Вентилятор

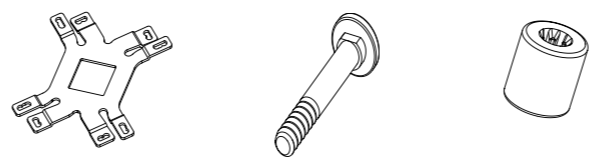


**C** Підключення енкодера

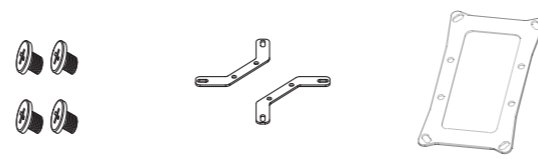


Якщо ваша плата не підтримує RGB, будь-ласка скористайтесь підключенням проводки енкодера

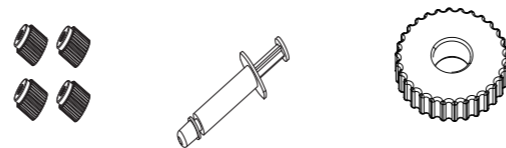
**D** Задня пластина  
**E** Гвинт позиціонування  
**F** Фіксатор для гвинта



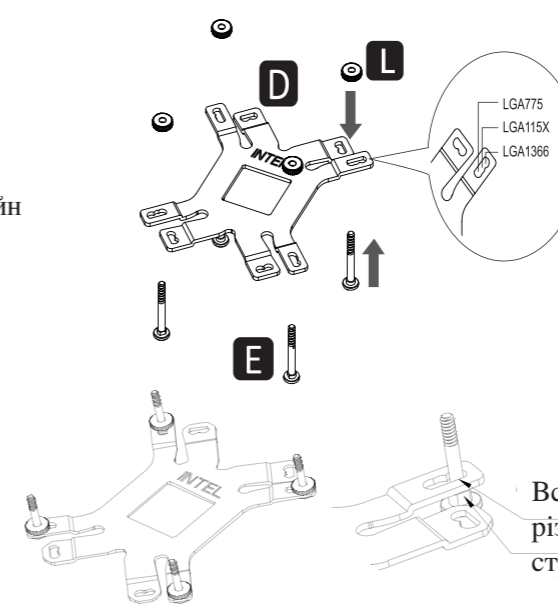
**G** Кронштейн  
**H** Кронштейн для Intel  
**I** Кронштейн для AMD



**J** Гайка  
**K** Термопаста  
**L** Гумова шайба



**Крок 1**  
\* Intel LGA775/115X/1366

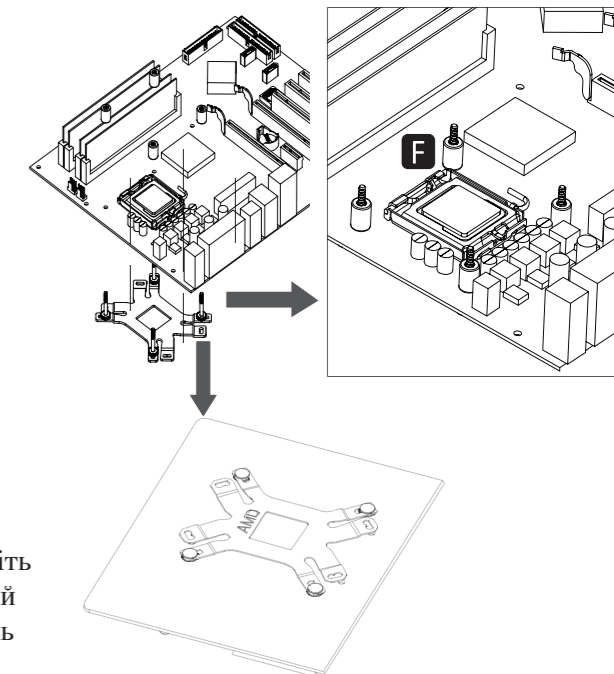


Встановіть різьбовий стрижень

При використанні процесора Intel, будь ласка, виберіть Intel вгорі.

Закріпіть гвинти у відповідних отворах на задній пластині.

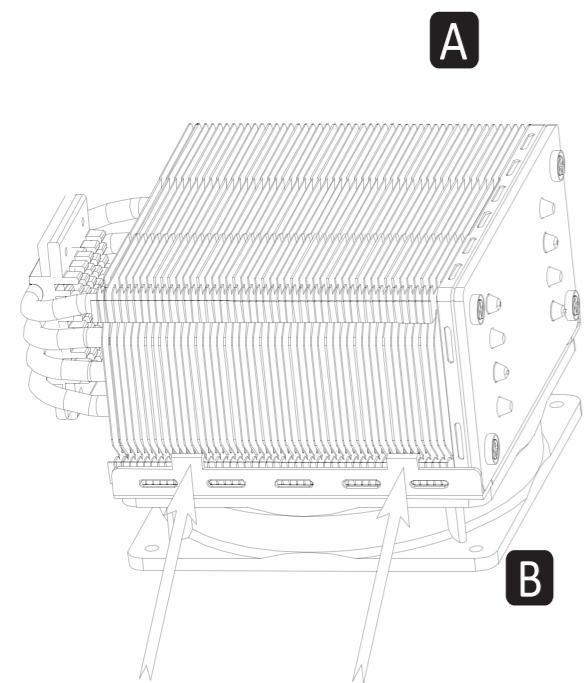
**Крок 2** \* Intel LGA775/115X/1366 installation



Збираючи на процесорі Intel перевірте слово AMD буде знаходитися зверху на пластині (як на малюнку)

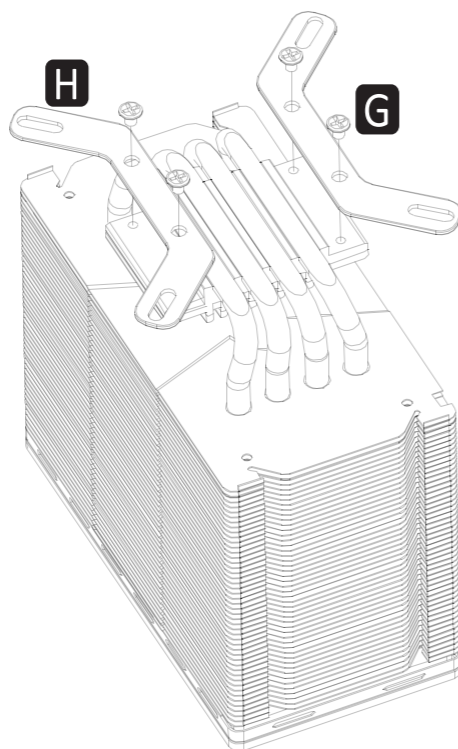
Встановіть пластину на платі та закріпіть гвинтами.

**Крок 3**



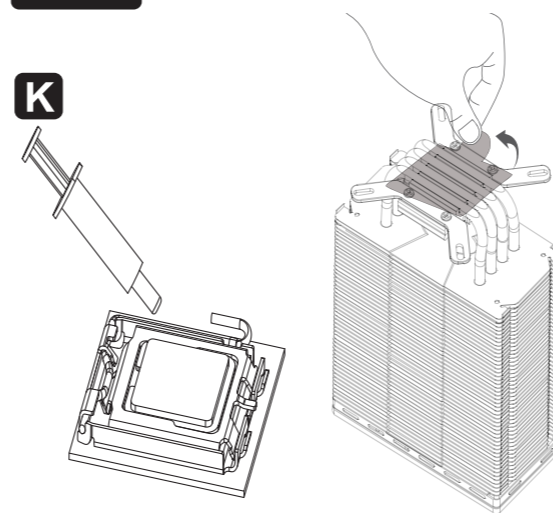
Будь ласка, зніміть вентилятор перед встановленням радіатора, відкривши ці 2 пряжки, вказані стрілкою.

**Крок 4**



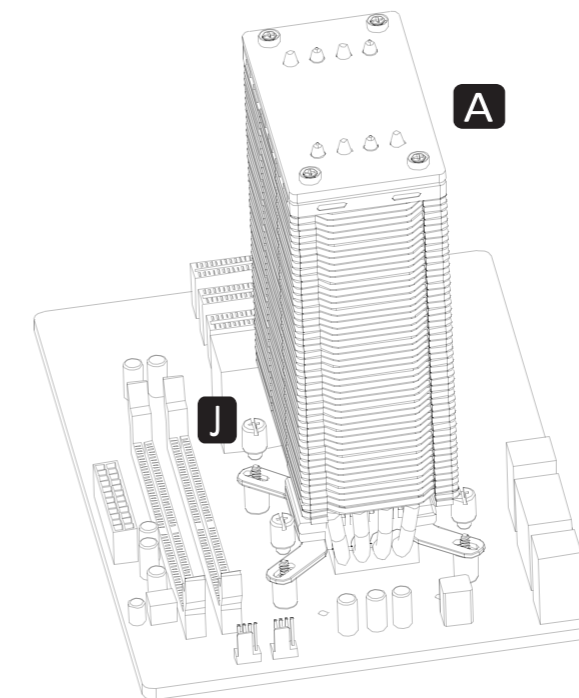
Встановіть кронштейни та закріпіть за допомогою гвинтів.

**Крок 5**



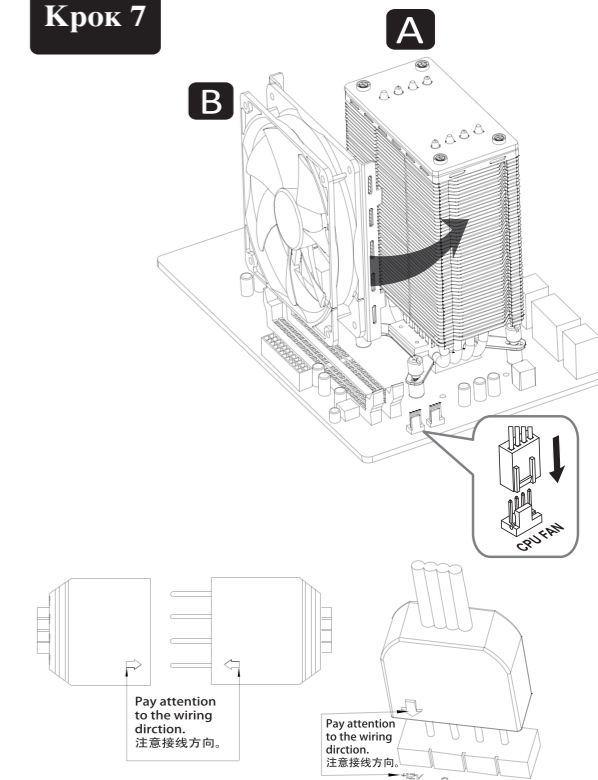
Рівномірно розподіліть термопасту на поверхні процесора і зніміть захисну плівку знизу.

**Крок 6**



Помістіть радіатор на центральний процесор, вирівнюючи опору та прикрутіть гайки. (На зображенні вище)

**Крок 7**

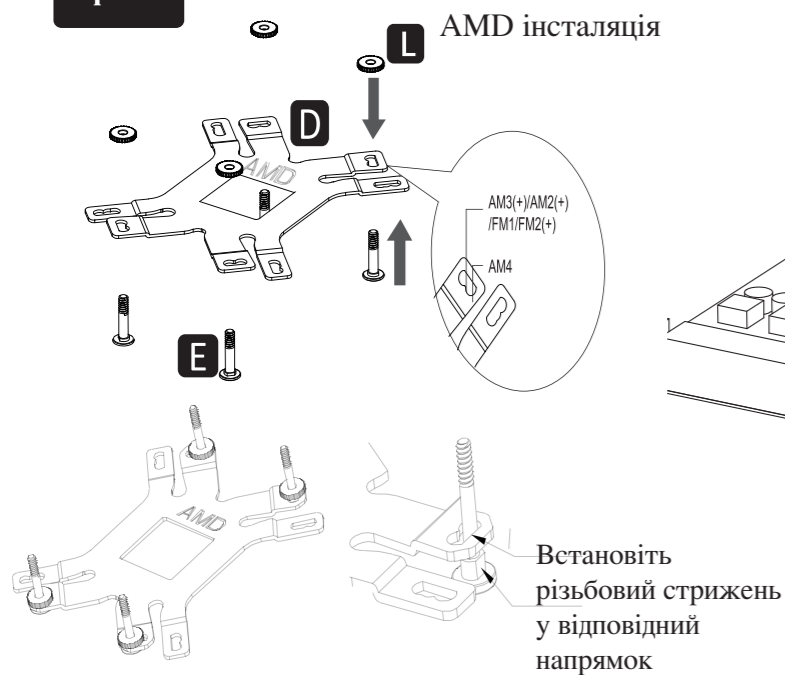


Лінія живлення RGB з'єднає лінію проводки енкодера

Лінія живлення RGB прямо з'єднає основну плату

Після встановлення вентилятора підключіть провід вентилятора та провід світлодіодний до материнської плати відповідно до малюнка вище.

## AMD інсталяція

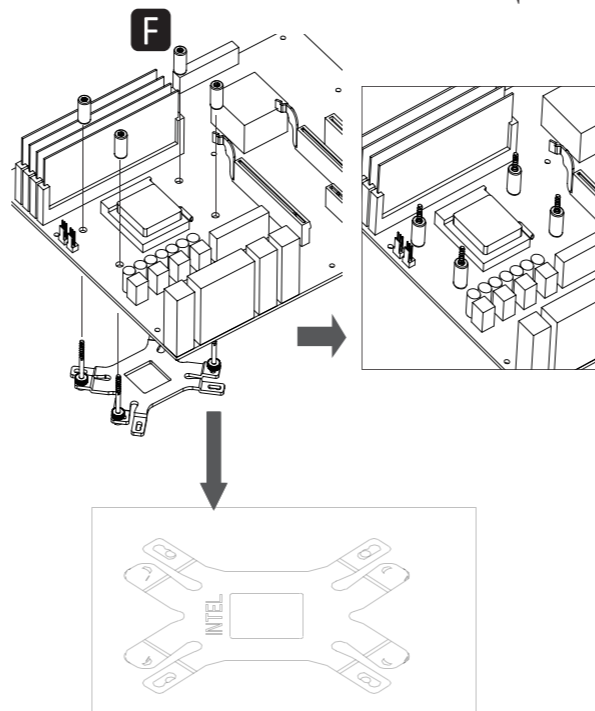


При використанні процесора AMD, будь ласка, виберіть AMD вгорі.

Вставте гвинти позиціювання в отвори AMD на задній панелі.

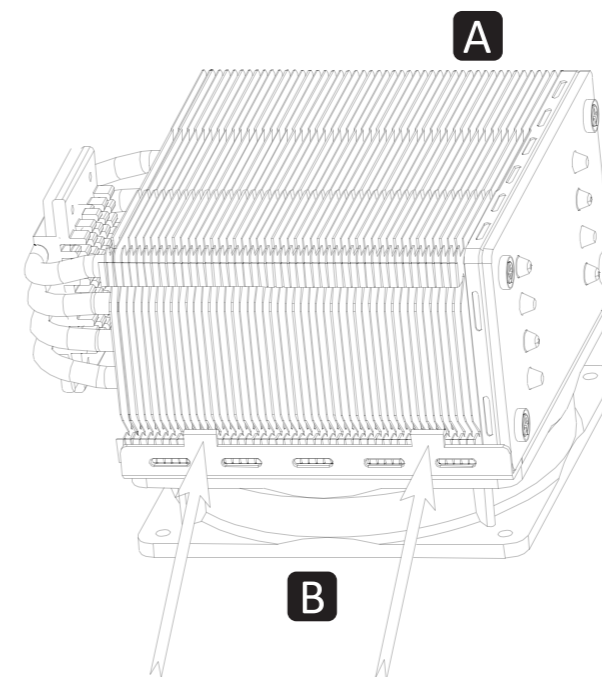
Будь-ласка, зніміть оригінальний тримач радіатора перед встановленням.

## AMD інсталяція

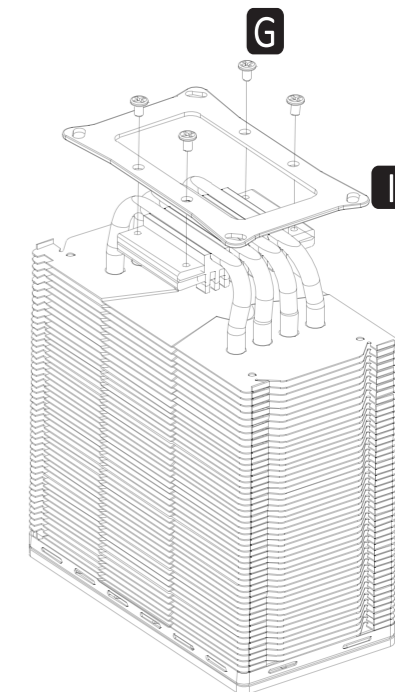


Збираючи на процесорі AMD перевірте слово Intel буде знаходитися зверху на пластині (як на малюнку).

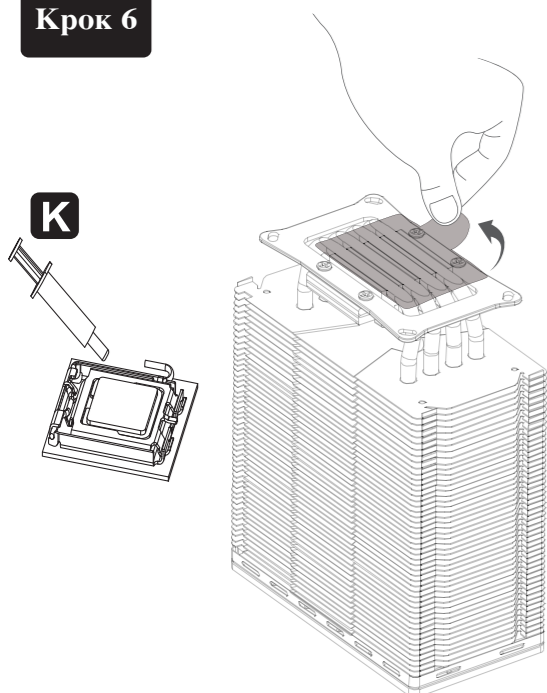
Встановіть пластину за допомогою позиціонуючих гвинтів на задній панелі материнської плати, а потім з передньої сторони материнської плати. Встановіть гвинти на гумову шайбу.



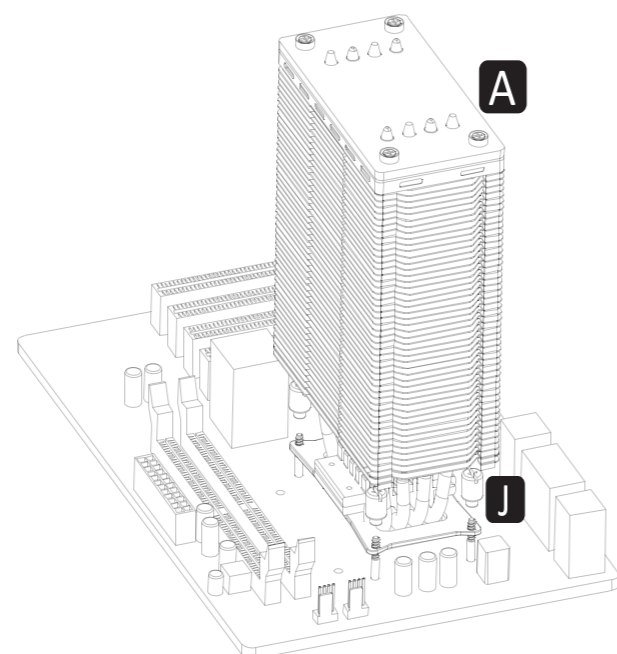
Будь ласка, вийміть вентилятор перед установкою радіатора, відкривши 2 пружки, вказані стрілкою на фото.



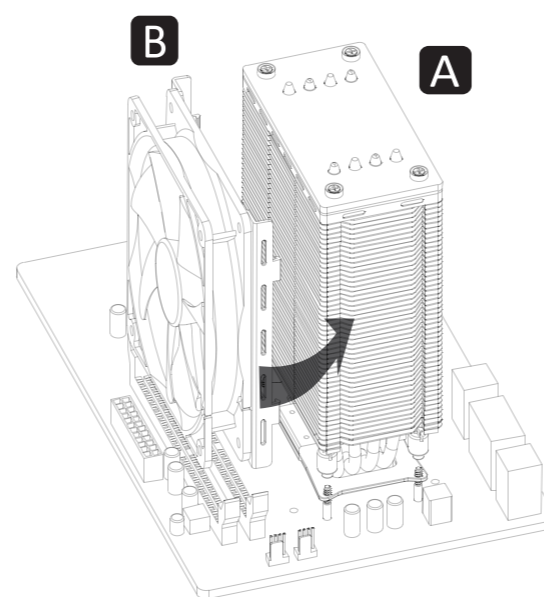
Встановіть кріплення на основу кулера. Закріпіть кріплення гвинтами.



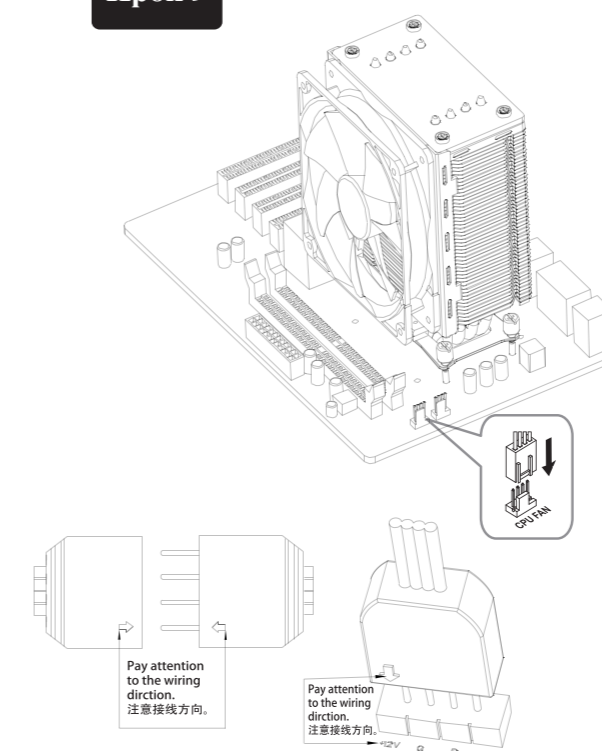
Рівномірно розподіліть термопасту на поверхні процесора і зніміть захисну плівку знизу.



Помістіть радіатор на центральний процесор і прикрутіть гвинтами до оригінальної решітки охолодження.



Встановіть вентилятор



Лінія живлення RGB з'єднує лінію проводки енкадера.

Лінія живлення RGB прямо з'єднує основну плату.

Підключіть кабель вентилятора та RGB світлодіодний кабель до мат.плати. (Як показано вище)

QB-OL201