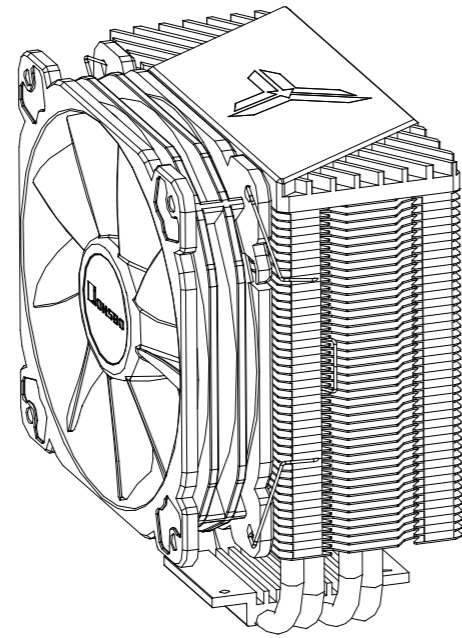


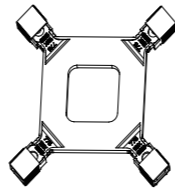
QB-QL1000GT

Керівництво користувача

A Процесорний кулер



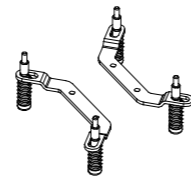
B Задня пластина



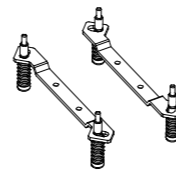
C Гвинти для кронштейнів



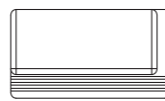
D Кронштейн для Intel



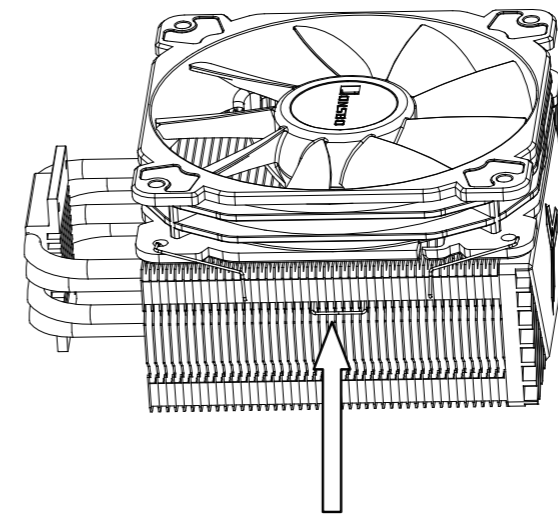
E Кронштейн для AMD



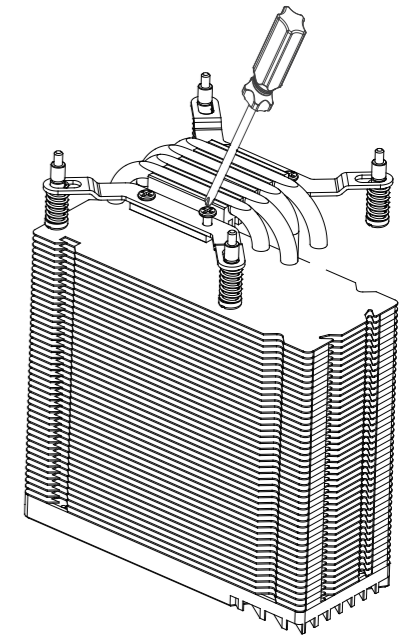
F Термопаста



Крок 1

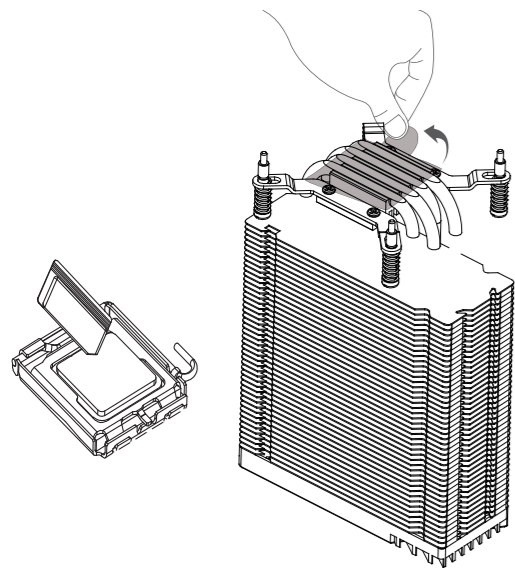


Будь ласка, вийміть вентилятор перед встановленням радіатора, відкривши 2 пружки, вказані стрілкою.



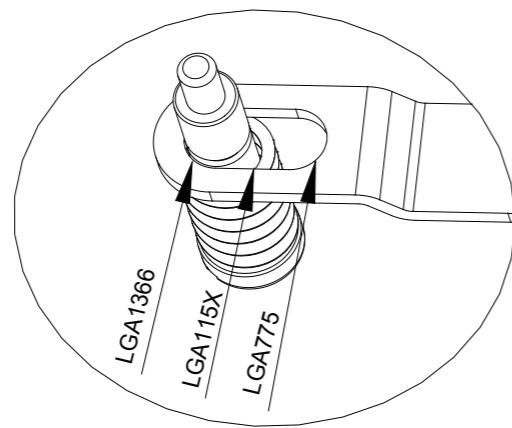
Встановіть кронштейни та закріпіть за допомогою гвинтів.

Крок 3



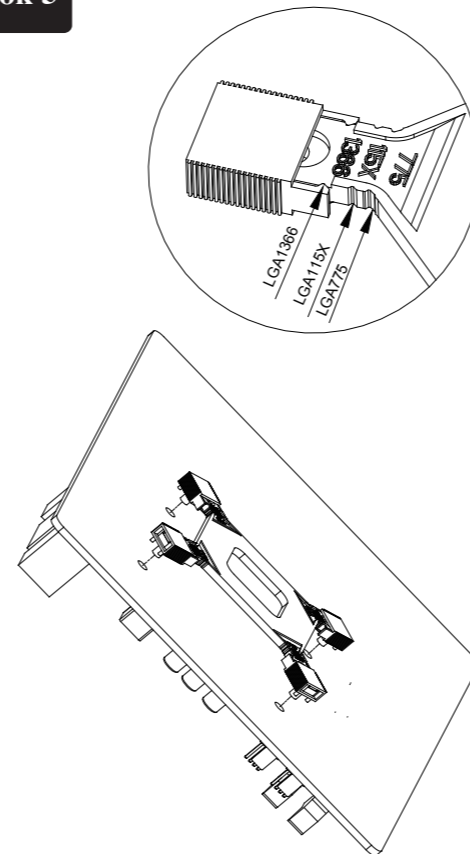
Рівномірно розподіліть термопасту на поверхні процесора і зніміть захисну плівку знизу.

Крок 4



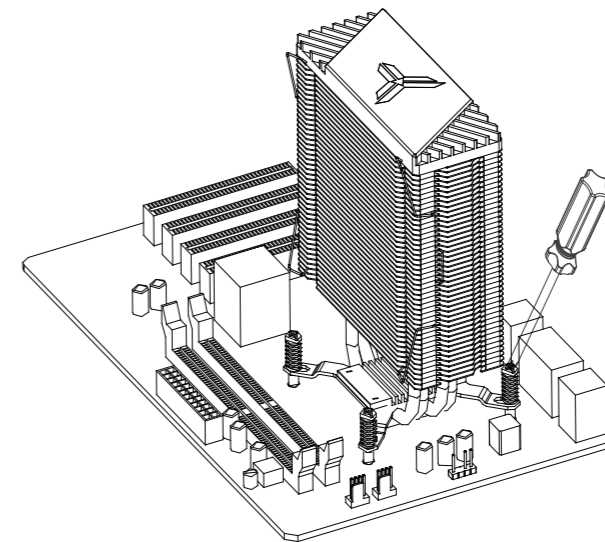
Перемістіть гвинт на кронштейні у відповідне положення відповідно до основного типу плати. (Як показано на малюнку вище)

Крок 5



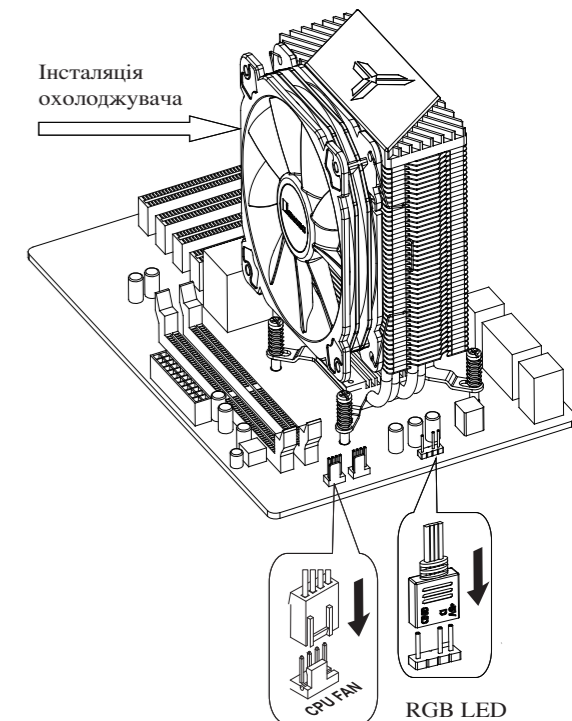
Повзунок позионування задньої планки переміщується у потрібне положення і завантажується в основну плату. (Як показано на малюнку вище)

Крок 6



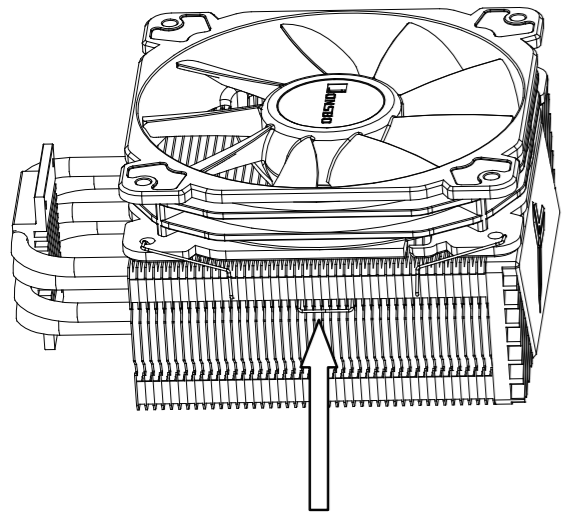
Помістіть радіатор на центральний процесор, вирівнюючи опору та прикрутіть гайки. (На зображенні вище)

Крок 7

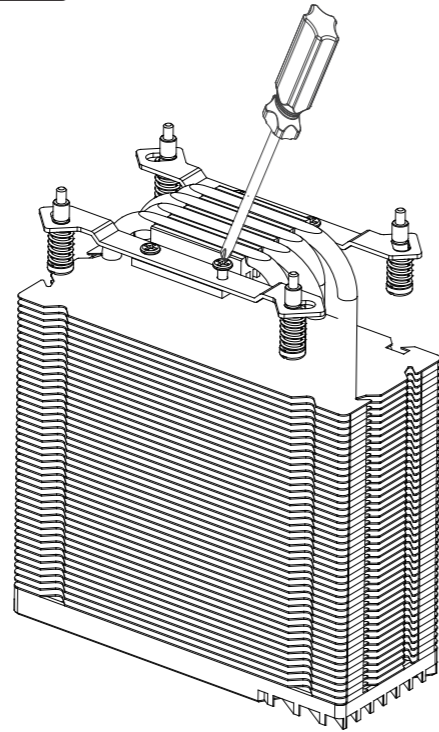


Підключіть кабель вентилятора та RGB світлодіодний кабель до мат. плати. (Як показано вище)

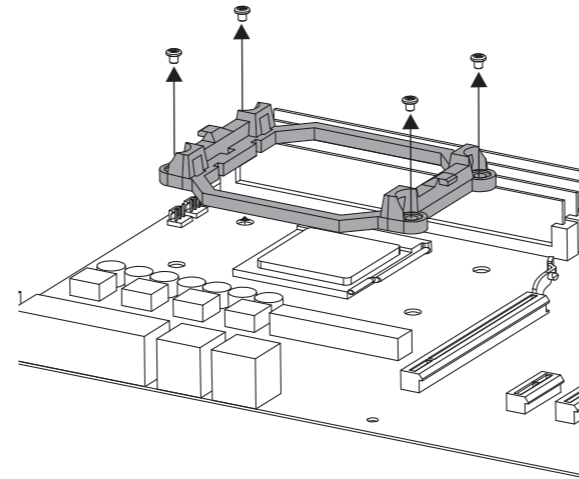
Крок 1



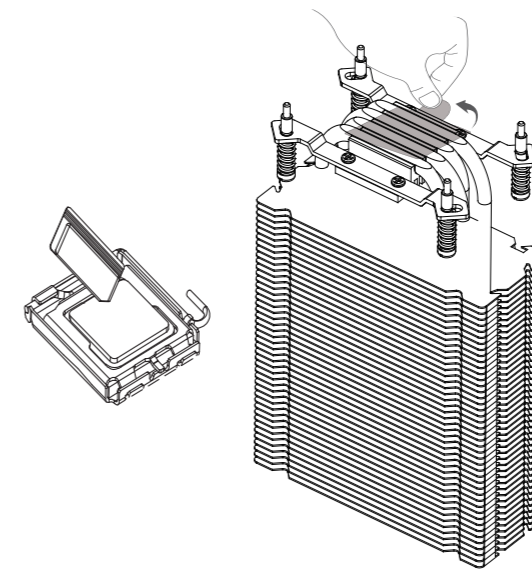
Крок 2



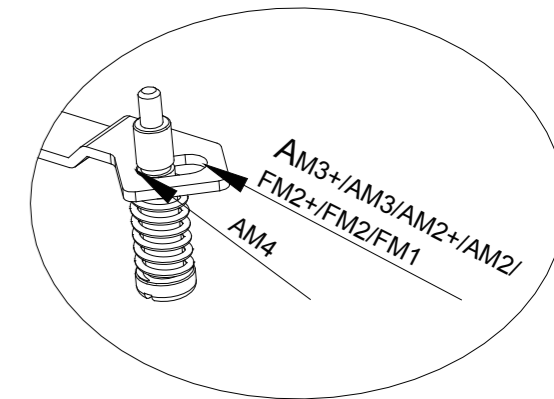
Крок 3



Крок 4



Крок 5



Будь ласка, вийміть вентилятор перед встановленням радіатора, відкривши 2 пряжки, вказані стрілкою на фото.

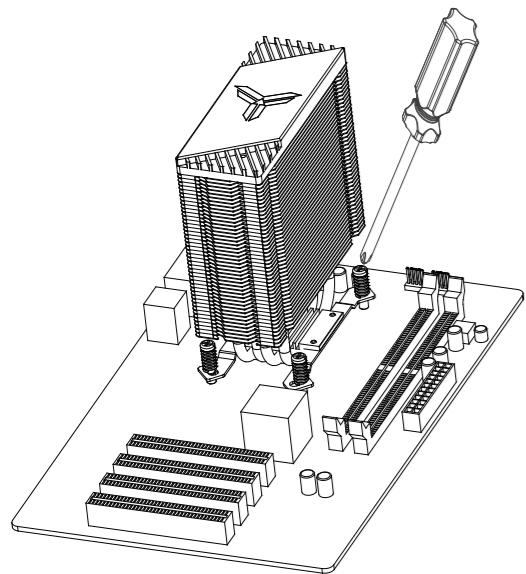
Встановіть кронштейни та закріпіть за допомогою гвинтів.

Вийміть оригінальний кронштейн радіатора з мат. плати AMD. (На фото вище)

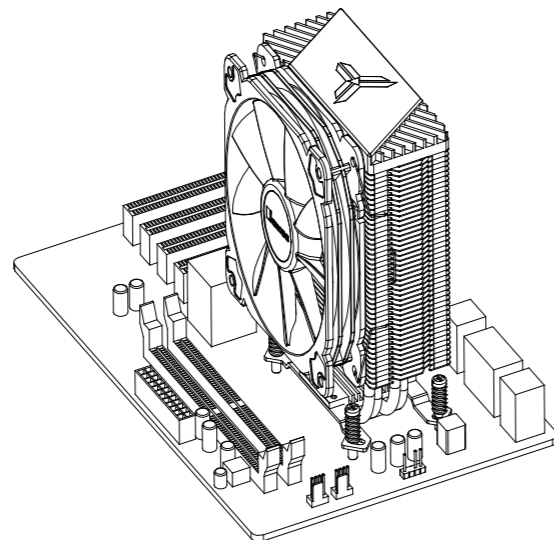
Рівномірно розподіліть термопасту на поверхні процесора.

Перемістіть гвинт на кронштейні у положення відповідно до основного типу плати. (Як показано на малюнку вище)

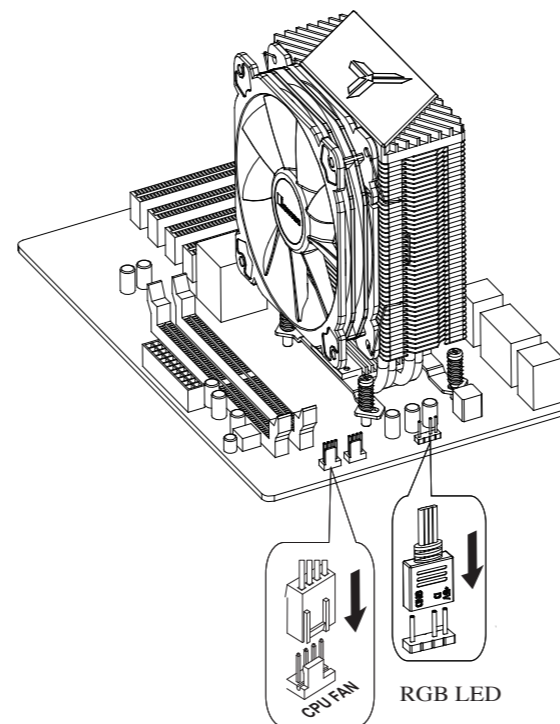
Крок 6



Крок 7



Крок 8



Помістіть радіатор на центральний процесор і прикрутіть гвинтами до оригінальної решітки охолодження. Встановіть вентилятор.

Підключіть кабель вентилятора та RGB світлодіодний кабель до мат. плати. (Як показано вище)

QB-QL1000GT