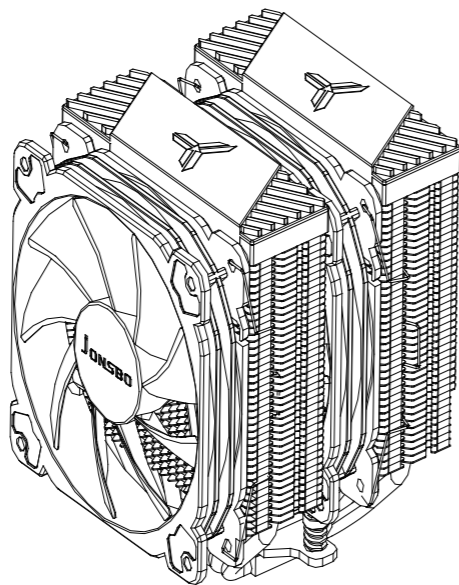


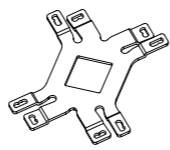
QB-QL2000GT

Керівництво користувача

A Процесорний кулер



B Задня пластина



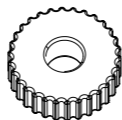
C Гвинт позиціонування



D Фіксатор для гвинта



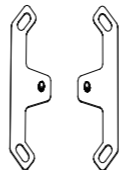
E Гумова шайба



F Кронштейн для Intel



G Кронштейн для AMD



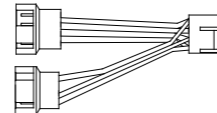
H Гайка



I Термопаста



J Кабель живлення

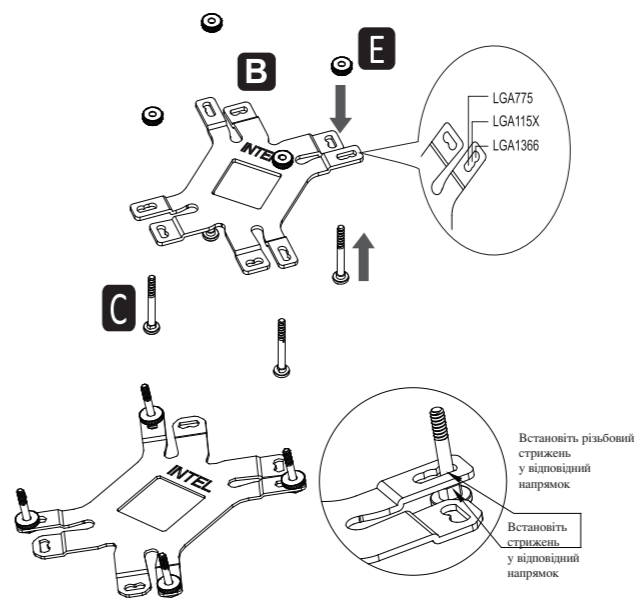


K Гвинт LGA2011



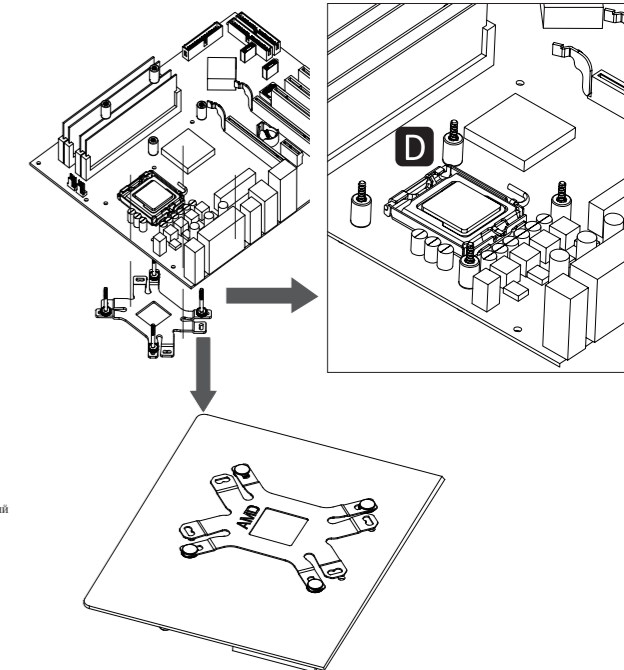
Крок 1

Інсталяція Intel LGA775/115X/1366



При використанні процесора Intel, будь ласка, виберіть Intel вгорі

Вставте гвинт і закрутіть шайбу на задній панелі відповідно до отвору, позначеного штифтом центрального процесора системи. "Якщо ваша материнська плата Intel LGA2011, перейдіть до кроку 4"

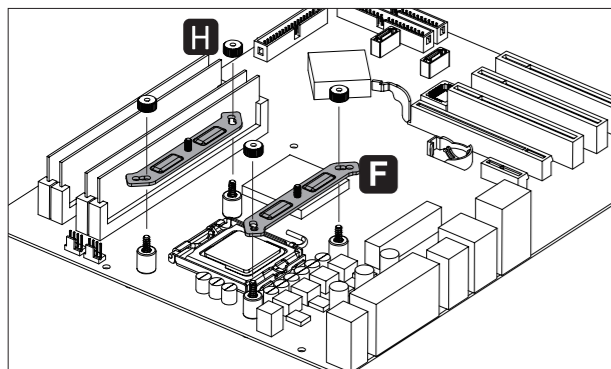


Збираючи на процесорі Intel перевірте слово AMD буде знаходитися зверху на пластині (як на малюнку)

Встановіть пластину на платі та закріпіть гвинтами

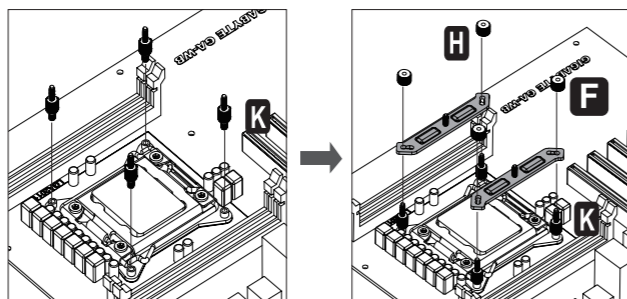
Крок 3

Інсталяція Intel LGA775/115X/1366

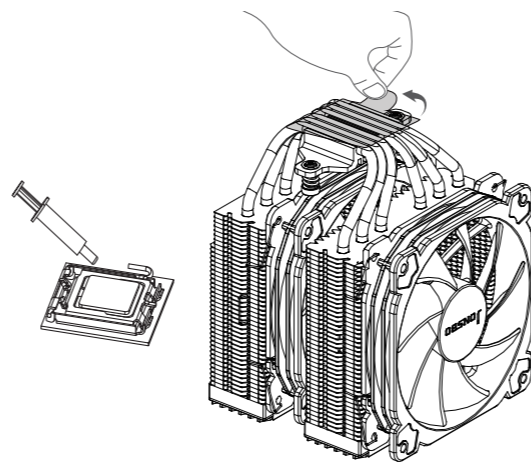


Крок 4

Інсталяція Intel LGA2011

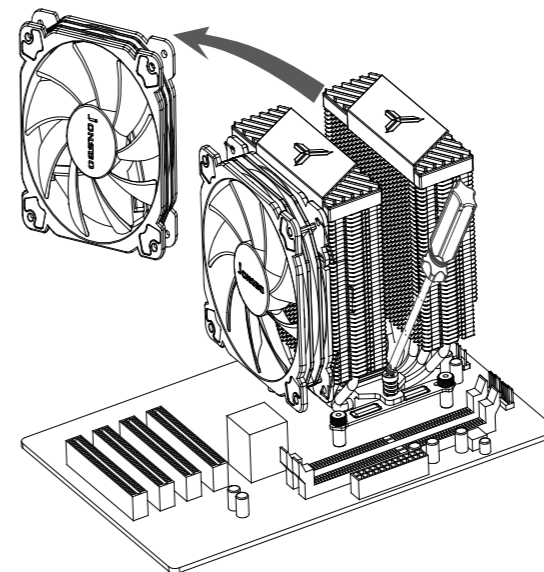


Крок 5



Рівномірно розподіліть термопасту на поверхні процесора і зніміть захисну плівку знизу.

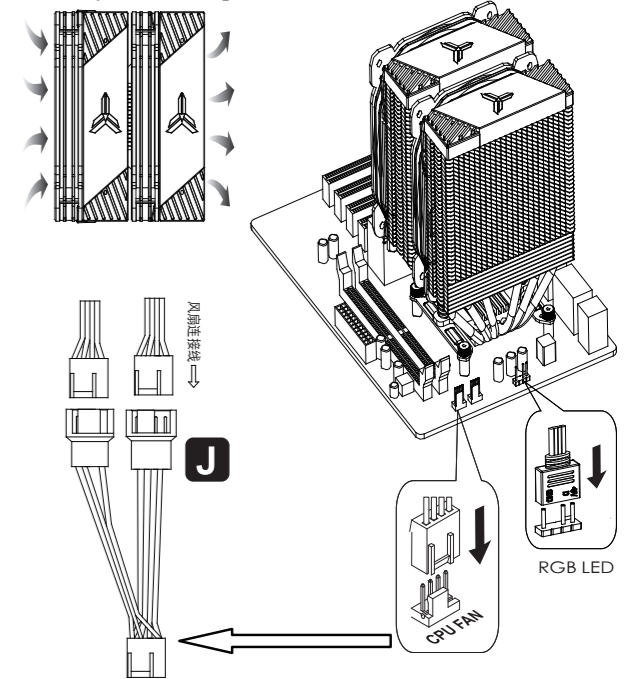
Крок 6



Вийнявши вентилятор (як показано вище), встановіть радіатор на процесорі і закрутіть гайку.

Крок 7

Схема повітряного потоку вентилятора

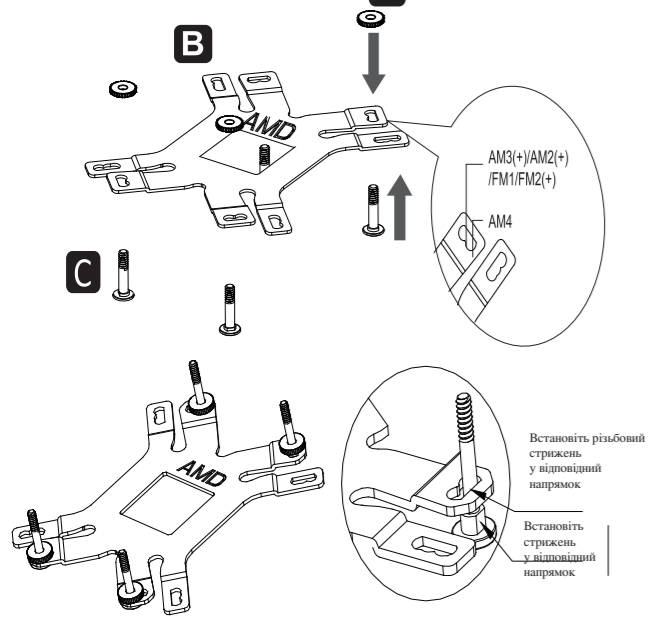


Після встановлення вентилятора підключіть провід вентилятора та провід світлодіодний до материнської плати відповідно до малюнка вище.

Встановіть кронштейн на гвинт позиціонування та закріпіть гайки.

Встановіть гвинти для Intel LGA2011 на мат. платі, встановіть кронштейни та закріпіть гайками.

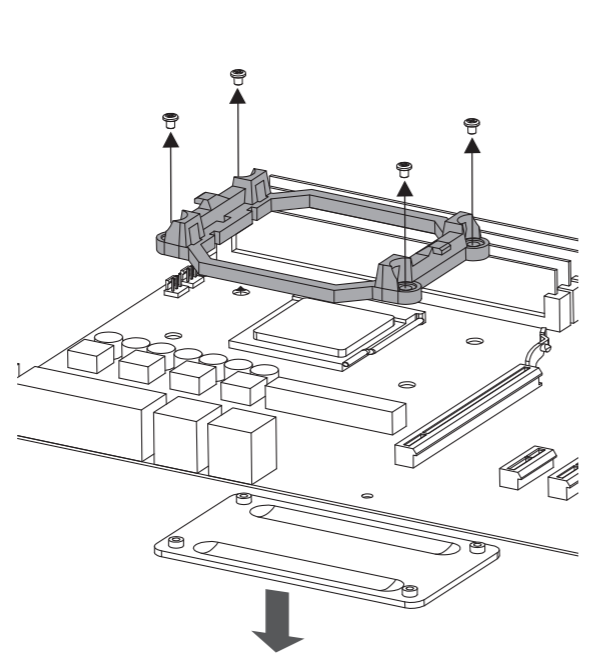
Крок 1 Інсталяція AMD



При використанні процесора AMD, будь ласка, виберіть AMD вгорі

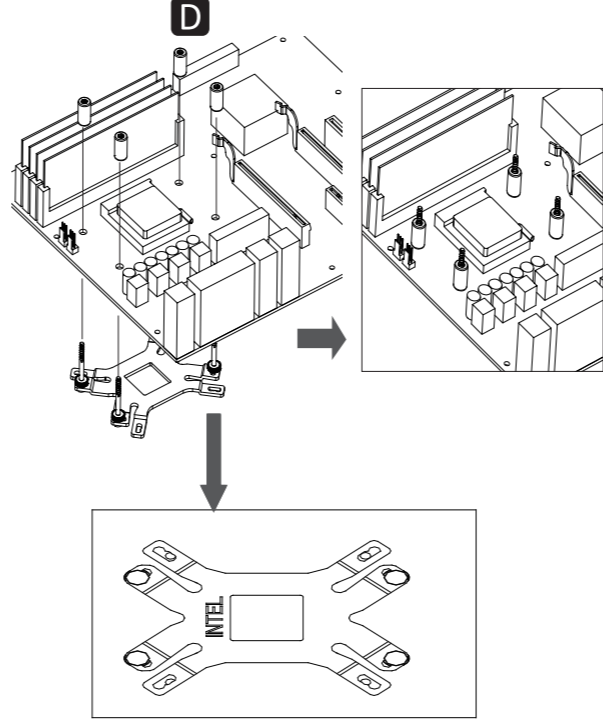
Вставте позиціонуєчі гвинти в отвори AMD на задній панелі.

Крок 2



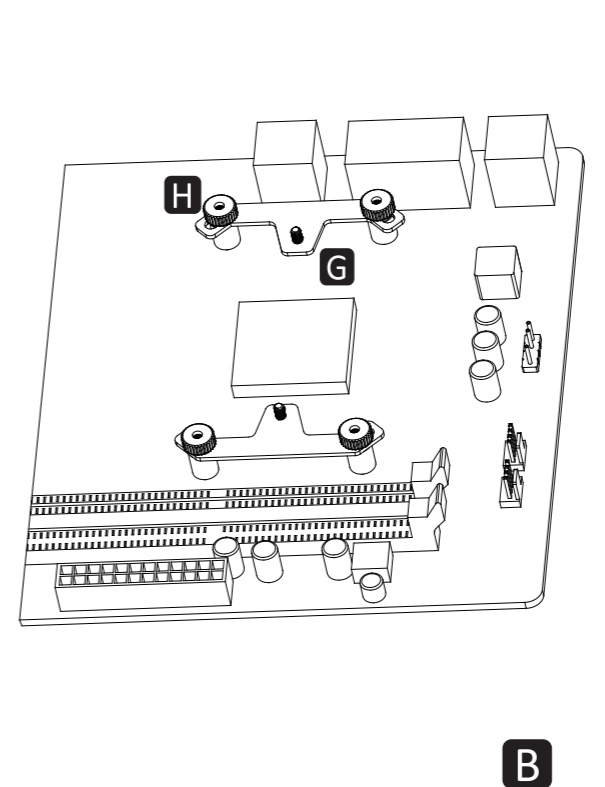
Будь-ласка, зніміть оригінальний тримач радіатора перед встановленням.

Крок 3 Інсталяція AMD



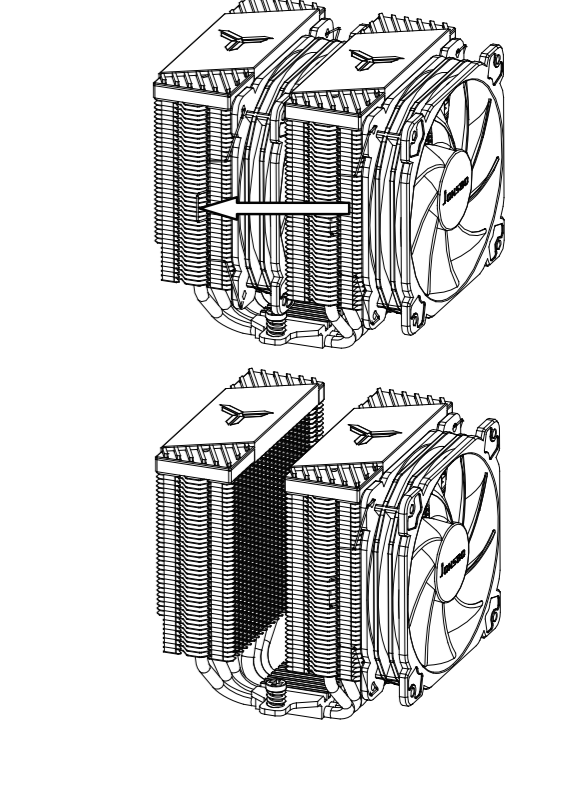
Встановіть пластину за допомогою позиціонуєчих гвинтів на задній панелі материнської плати, а потім з передньої сторони материнської плати встановіть гвинти на гумову шайбу.

Крок 4



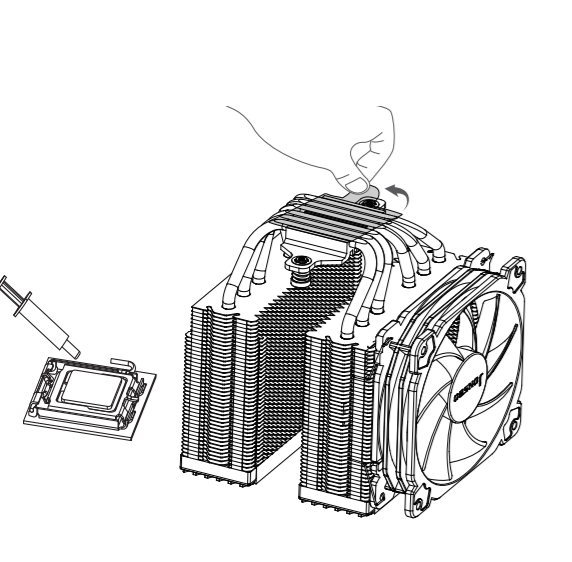
Встановіть кронштейн AMD на гвинт позиціонування та закрутіть гайки.

Крок 5



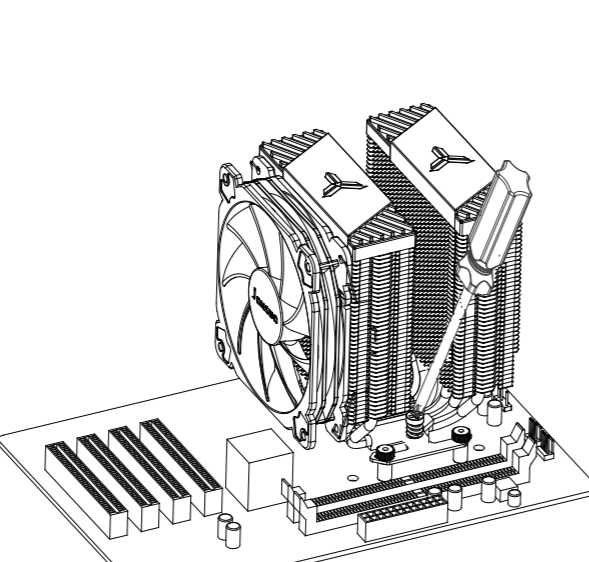
Зніміть вентилятор (як показано вище).

Крок 6



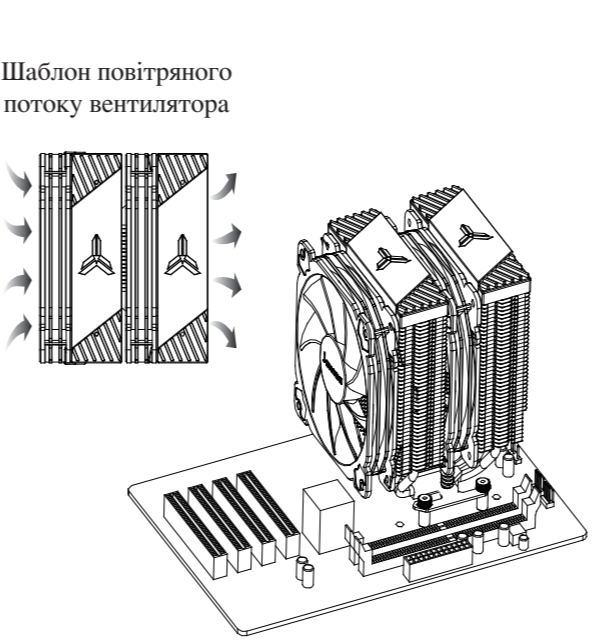
Рівномірно розподіліть термопасту на поверхні процесора і зніміть захисну плівку знизу.

Крок 7



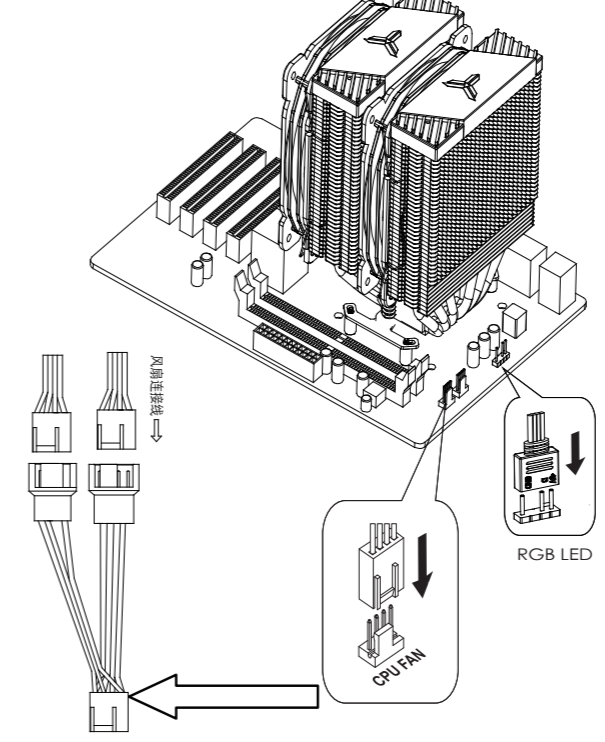
Помістіть радіатор на процесор і затягніть гайки.

Крок 8



Встановіть вентилятор як показано вище.

Крок 9



Під'єднайте кабель вентилятора та світлодіодний кабель, як показано вище.

QB-QL2000GT