



qube.ua



EAGLE

Посібник користувача

Модель: EAGLE

Міні-алюмінієвий корпус ATX

Зовнішня оболонка EAGLE повністю виготовлена з алюмінієвого-магнієвого сплаву. Стиль дизайну елегантний з відчуттям простоти. Завдяки використанню алюмінію та сталі з інноваційною технологією структурного з'єднання, він чудово поєднує міцну структуру та гарний зовнішній вигляд виробу. Приховані охолоджувальні канали на дні та круглі бокові пластини без інструментів, показують вам принадність нескінченно інноваційного промислового дизайну.

EAGLE - це флагман, призначений для адаптації материнської плати M-ATX. Ключовим проривом є оптимізована підтримка високотехнологічного обладнання. Завдяки своїй хорошій концепції в такому невеликому просторі EAGLE підтримує високоякісні картки з двома слотами довжиною не більше 320 мм і радіатор висотою не вище 163 мм. Крім того, повністю прозора акрилова бічна пластина EAGLE забезпечує широкий кут огляду обладнання.

ПІДТРИМКА

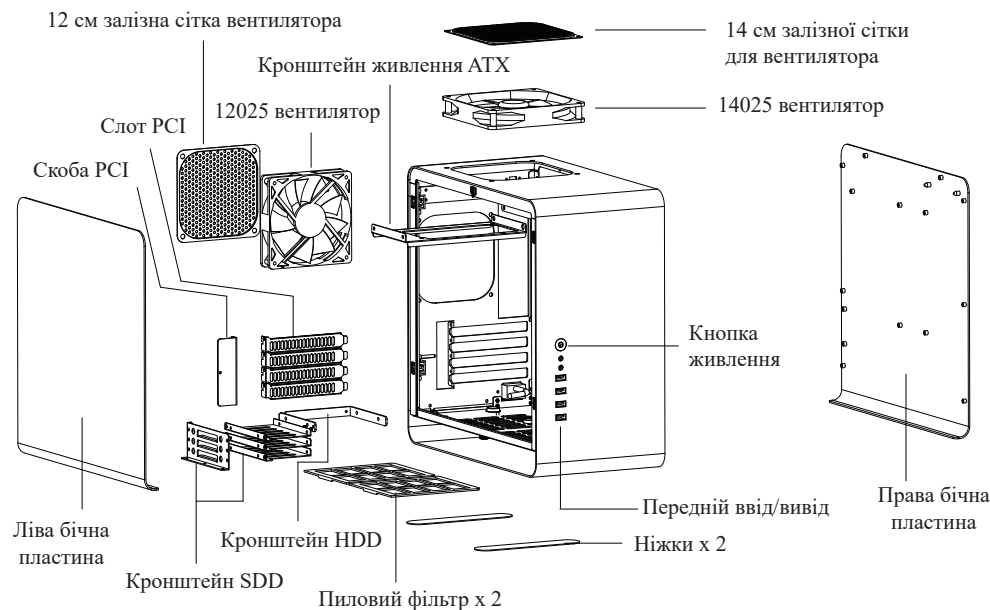
qube.ua

Модель: EAGLE

Міні-алюмінієвий корпус ATX

СПЕЦИФІКАЦІЯ

Розміри:	188 мм (Ш) x 358 мм (Г) x 365 мм (В)
Корпус:	2 мм алюміній
Матеріал:	Внутрішня структура: Сталева пластина 1+ 1.2 мм SGCC
Материнська плата:	ITX/ MATX
Жорсткий диск:	1 x 3,5", 3 x 2,5" або 4 x 2.5"
Передній порт вводу- виводу:	USB 3.0x2 /AUDIO x 1/MICx1/USB 2.0x2
Підтримка БЖ:	PSII
Макс.висота кулера CPU:	163 мм
Макс. довжина відеокарти:	320 мм
Слот розширення:	4
Система охолодження:	Зверху: 1x140 мм (вбудований) Ззаду: 1x120 мм (вбудований)
Вага:	5.8 кг
Контроль швидкості обертання вентилятора:	Спеціалізований перемикач регулювання швидкості обертання вентилятора



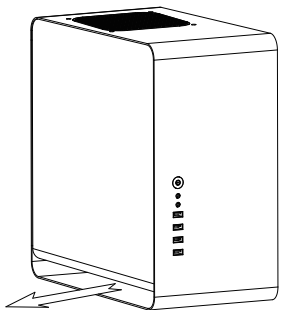
Зміст упаковки

	Для кріплення SSD	15шт		Кріплення для материнської плати	2шт
	Для кріплення мат. плати та процесора	16шт		Прокладка	10шт
	Шестигвинтик	8шт		Ніжка	2шт
	Зв'язки	5шт		Спікер	1шт

Конектори

USB 3.0 підключення	HD AUDIO підключення	Світлодіодне підключення жорсткого диска
 VBUS SSRX1+ SSRX1- GND SSTX1+ SSTX1- GND D1+ D1- NC	 PORT 1L PORT 1R PORT 2R SENSE_SEND PORT 2L AUG_GND PRESENCE SENSE1_RETURN SENSE2_RETURN	 + GND - + GND -
Підключення кнопки живлення	Підключення світлодіода живлення	
 POWER SW	 + GND - + GND -	

1.



ENGLISH

Pull out the side plate from the bottom arc part.

DEUTSCH

Ziehen Sie das Seitenteil an der gebogenen Unterseite des Gehäuses ab.

FRANÇAIS

Retirer le panneau latéral par la partie en forme d'arc.

ESPAÑOL

Inserta la mano a la posición del arco y jale la placa para fuera.

ITALIANO

Al posto arco tirare verso l'esterno il fianco a mano.

УКРАЇНСЬКА

Витягніть бічну пластину з нижньої частини дуги.

한국의

원호위치에서 밖으로 측판을 당기세요.

日本語

側板(円弧状の凹部から)を手前に引き出し開ける。

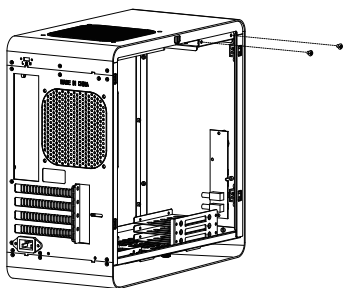
繁体中文

手伸到圓弧位向外拉開側板。

简体中文

手伸到圓弧位向外拉开侧板。

2.



ENGLISH

Unscrew the 2 screws and take out the PSU bracket.

DEUTSCH

die zwei Schrauben des Netz-Regals abschrauben.

FRANÇAIS

Retirez deux vis sur le boîtier d'alimentation.

ESPAÑOL

Quite 2 tornillos en el soporte de fuente de alimentación.

ITALIANO

Scaricare 2 viti dal scaffale di hard disk.

УКРАЇНСЬКА

Відкрутіть гвинти з кронштейна БЖ.

한국의

전원 랙의 2개 나사를 제거한다.

日本語

電源ホルダのねじ2本を取ってははずす。

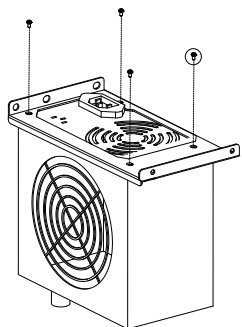
繁体中文

取下電源架的2顆螺絲。

简体中文

取下电源架的2颗螺丝。

3.



ENGLISH

Lock the PSU (Use the specified screws for PSU).

DEUTSCH

Versorgung verriegeln (auf die Schraube der Feststellschraube für Versorgung aufpassen).

FRANÇAIS

Verrouillez l'alimentation (Faites attention au vis pour verrouiller l'alimentation).

ESPAÑOL

Bloquee la fuente de alimentación (tenga en cuenta de apretar los tornillos para la fuente de alimentación).

ITALIANO

Chiudere lo alimentatore (Stare attento le viti per chiuso dello alimentatore).

УКРАЇНСЬКА

Зафіксуйте блок живлення.

한국의

전원을 잠근다(전원 잠금용 나사를 주의).

日本語

電源ユニットにロックをかける(電源のロック掛けのためのねじに気付ける)

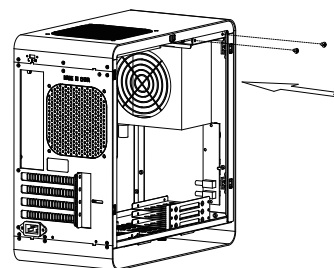
繁体中文

鎖上電源(注意鎖電源用的螺絲)。

简体中文

锁上电源(注意锁电源用的螺丝)。

4.



ENGLISH

Install PSU rack.

DEUTSCH

verregelte Versorgung installieren.

FRANÇAIS

Installez la source d'alimentation verrouillée.

ESPAÑOL

Monte la fuente de alimentación bloqueada.

ITALIANO

Caricare lo alimentatore chiuso.

УКРАЇНСЬКА

Встановіть БЖ.

한국의

잠근 전원을 장착한다.

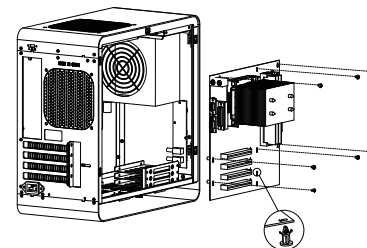
日本語

ロックされた電源ユニットを取り付ける。

繁體中文
裝上鎖好的電源。

简体中文
裝上鎖好的电源。

5.



ENGLISH

Install the motherboard.

DEUTSCH

Hauptplatine montieren.

FRANÇAIS

Montez la carte mere.

ESPAÑOL

Monte la placa madre.

ITALIANO

Caricare la scheda madre.

УКРАЇНСЬКА

Встановіть системну плату.

한국의

메인프레임을 장착한다.

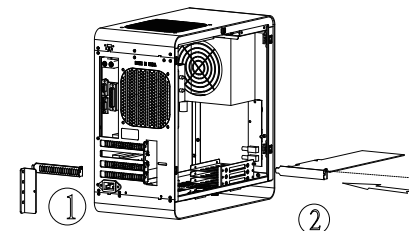
日本語

メインボードを取り付ける。

繁體中文
裝上主板。

简体中文
裝上主板。

6.



ENGLISH

Loosen PCI cover, take out PCI slot plate and install display card.

DEUTSCH

Lösen Sie die PCI-Abdeckung und nehmen Sie den PCI-Slotsleeh. Grafikkarte installieren.

FRANÇAIS

Desserer le couvercle PCI et démonter la tôle à fente de PCI. Installez carte graphique.

ESPAÑOL

Suelte la cubierta PCI, saque la tarjeta PCI. Monte la tarjeta gráfica.

ITALIANO

Allentare la copertura PCI, estrarre piastra slot PCI. Caricare la carta di video.

УКРАЇНСЬКА

Зніміть PCI скобу та встановіть відеокарту.

한국의

PCI커버를 풀어내고PCI 카드를 꺼낸다. 비디오 카드를 장착한다.

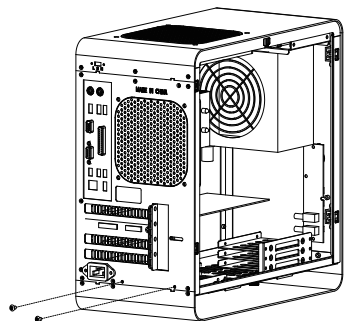
日本語

PCIカバーを緩めて、PCIスロットを外します。ビデオカードをインストールする。

繁體中文
鬆開PCI蓋，取下PCI擋片，裝上顯卡。

简体中文
松开PCI盖，取下PCI挡片，装上显卡。

7.



ENGLISH
Remove 3.5 HDD bracket.

DEUTSCH
3.5" Plattenfach abbauen.

FRANÇAIS
Démontez le support de disque dur 3.5".

ESPAÑOL
Desmante el soporte de disco rígido de 3,5".

ITALIANO
Scaricare il scaffale di hard disk in 3.5" pollici.

УКРАЇНСЬКА
Зніміть 3.5" кронштейн HDD.

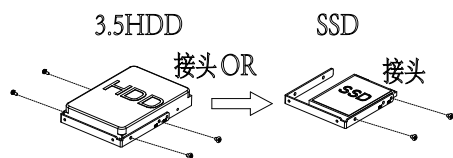
한국어
3.5" 하드디스크 랙을 제거한다.

日本語
3.5" のドライブベイを取り外す。

繁体中文
拆下3.5" 磁碟架。

简体中文
拆下3.5" 硬盘架。

8.



ENGLISH
Install 3.5 HDD or SSD.

DEUTSCH
3.5" Festplatte oder SSD installieren.

FRANÇAIS
Installez disque dur ou disque dur solide de 3.5" pouces.

ESPAÑOL
Monte el disco rígido de 3,5" o SSD.

ITALIANO
Caricare il hard disk in 3.5" pollici o l'unità a stato solido.

УКРАЇНСЬКА
Встановіть HDD або SSD.

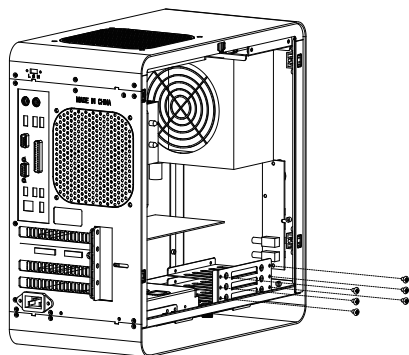
한국어
3.5" 인치 하드디스크 또는 SSD를 장착한다.

日本語
3.5" のハードディスクまたはソリッドステートドライブを取り付ける。

繁体中文
裝上3.5磁碟或固态硬盘。

简体中文
裝上3.5硬盘或固态硬盘。

9.



ENGLISH
Remove 2.5 HDD bracket.

DEUTSCH
2.5" Plattenfach abbauen.

FRANÇAIS
Démontez le support de disque dur 2.5".

ESPAÑOL
Desmante el soporte de disco rígido de 2,5".

ITALIANO
Scaricare il scaffale di hard disk in 2.5" pollici.

УКРАЇНСЬКА
Зніміть 2.5" кронштейн HDD.

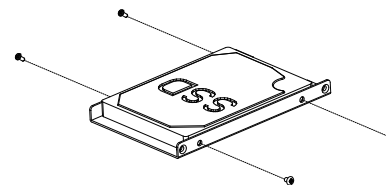
한국어
2.5" 하드디스크 랙을 제거한다.

日本語
2.5" のドライブベイを取り外す。

繁体中文
拆下2.5" 磁碟架。

简体中文
拆下2.5" 硬盘架。

10.



ENGLISH
Install 2.5 HDD or SSD.

DEUTSCH
2.5" Festplatte oder SSD installieren.

FRANÇAIS
Installez disque dur ou disque dur solide de 2.5" pouces.

ESPAÑOL
Monte el disco rígido de 2,5" o SSD.

ITALIANO
Caricare il hard disk in 2.5" pollici o l'unità a stato solido.

УКРАЇНСЬКА
Встановіть 2.5" HDD або SSD.

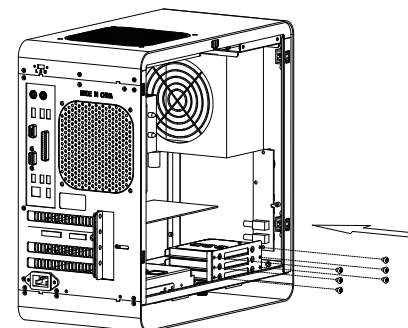
한국어
2.5" 인치 하드디스크 또는 SSD를 장착한다.

日本語
2.5" のハードディスクまたはソリッドステートドライブを取り付ける。

繁体中文
裝上2.5磁碟或SSD。

简体中文
裝上2.5硬盘或SSD。

11.



ENGLISH
Install 2.5 SSD bracket.

DEUTSCH
2.5" Festplatte installieren.

FRANÇAIS
Installez disque dur de 2.5" pouces.

ESPAÑOL
Monte el disco rígido de 2,5".

ITALIANO
Caricare il hard disk in 2.5" pollici.

УКРАЇНСЬКА
Встановіть 2.5" SSD.

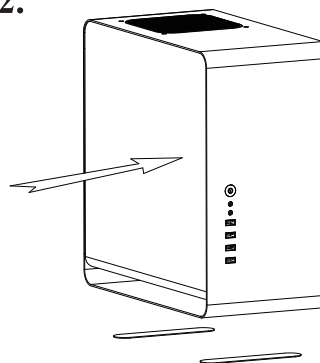
한국어
2.5" 인치 하드디스크를 장착한다.

日本語
2.5" のドライブベイを取り付ける。

繁体中文
裝上2.5寸磁碟架。

简体中文
裝上2.5寸硬盘架。

12.



ENGLISH
Mount the side plate and feet, assembly finished.

DEUTSCH
Seitenplatte und Fuß-Matten installieren, Montage fertig.

FRANÇAIS
Installez la plaque latérale et tapis, l'assemblage est terminé.

ESPAÑOL
Monte la placa lateral y la almohadilla para pies para terminar el ensamblaje.

ITALIANO
Caricare la scheda laterale e i piedi, e così completare l'installazione.

УКРАЇНСЬКА
Встановіть бічну панель. Збірка завершена.

한국어
측판 및 매트를 장착하면 조립이 완성된다.

日本語
側板とフットパッドとが取り付けられると、組立完了に。

繁体中文
裝上側板和腳墊，組裝完成。

简体中文
裝上側板和腳墊，組裝完成。