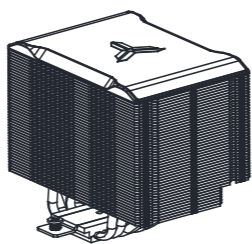
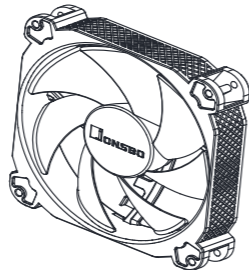


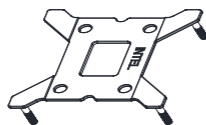
A Процесорний кулер



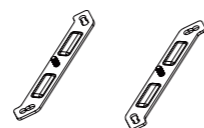
B Вентилятор



C Задня пластина Intel



D Кронштейни для Intel x2



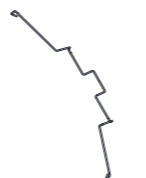
E Intel LGA 2011 винт x4



F Гайка



G Кріплення вентилятору x4



H Проставка



I Термопаста

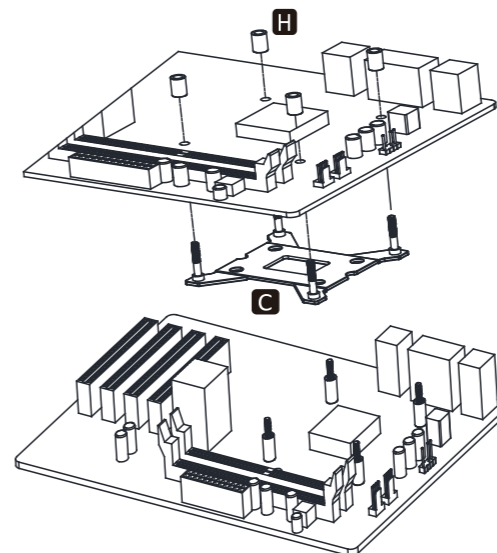


J Гайковий ключ викрутка

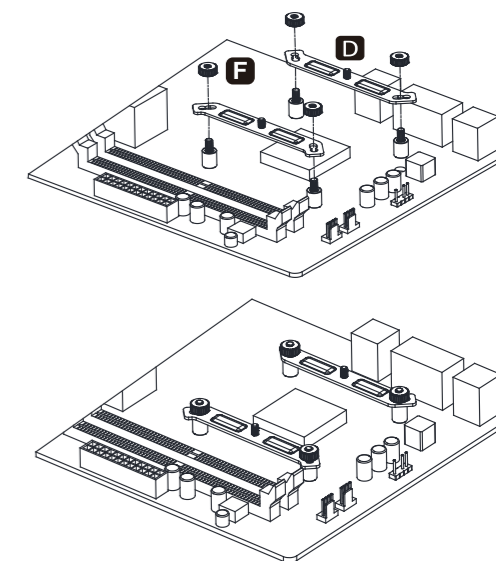


Крок1

Intel LGA115X

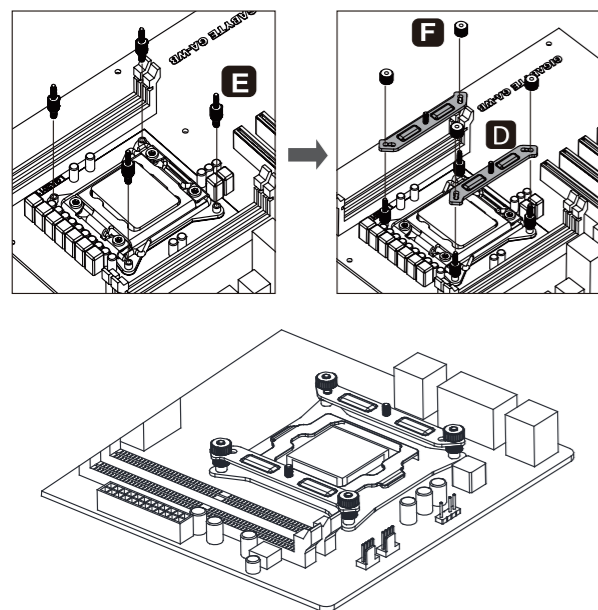


Встановіть бекплейт на материнську плату і зафіксуйте його за допомогою проставок. (Як показано на малюнку вище)

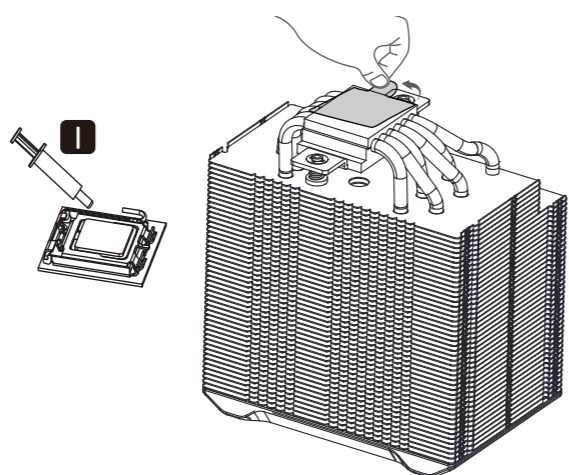


Встановіть монтажні кронштейни і закріпіть їх гайками. (Як показано на малюнку вище)

Крок2.1 Intel LGA 2011 монтаж

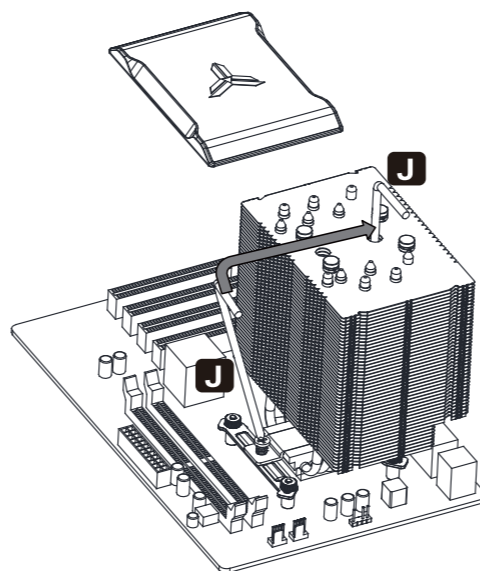


Крок3



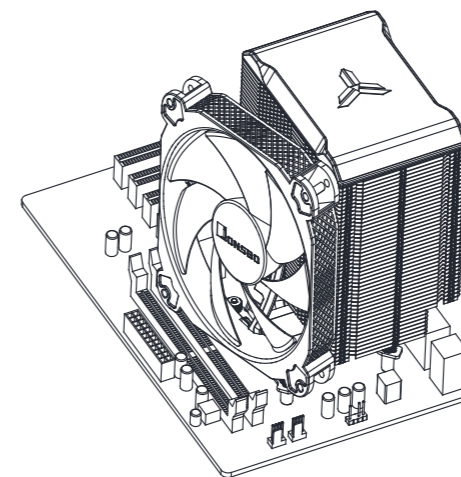
Рівномірно розподіліть термопасту на поверхні процесора та зніміть захисну плівку з поверхні кулера. (На фото вище)

Крок4



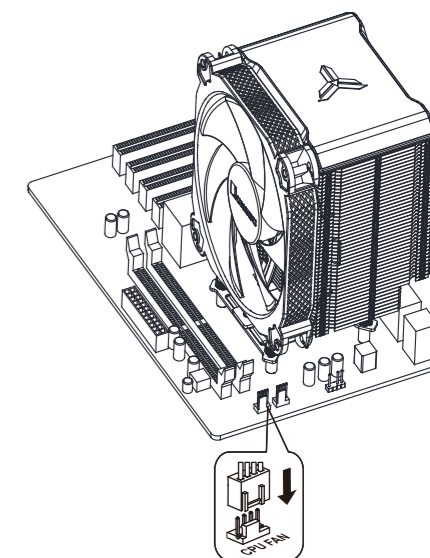
Встановіть кулер на процесор, зніміть магнітну верхню кришку і закрутіть гвинт до кронштейну. (Як показано на малюнку вище).

Крок5



Встановіть верхню кришку назад на кулер, закріпіть вентилятор за допомогою кріплення для вентилятора.

Крок6



Підключіть провід вентилятора та RGB світлодіодний провід до мат. плати. (Як показано вище)

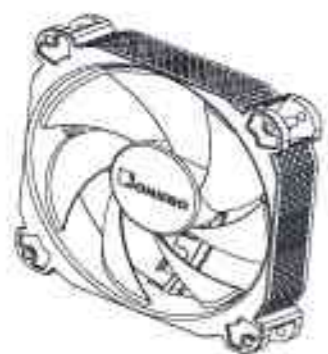
QL-OL6250

Інструкція користувача

A Кулер процесорний



B Вентилятор



C Кріплення вентилятору x4



D Проставка



E Термопаста



F Гвинти



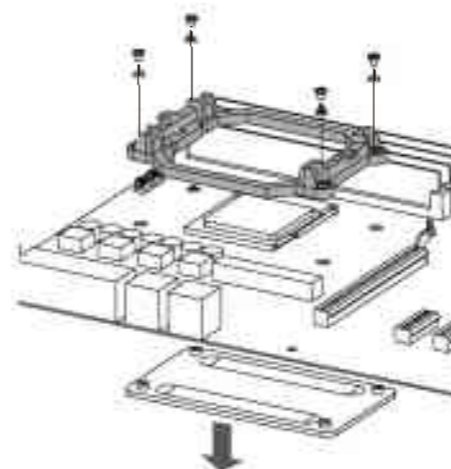
G Монтажна плата AMD



H Гайковий ключ викрутка

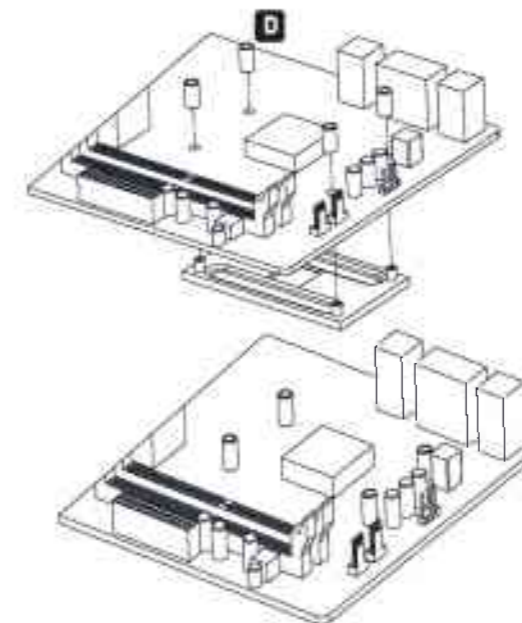


Крок1



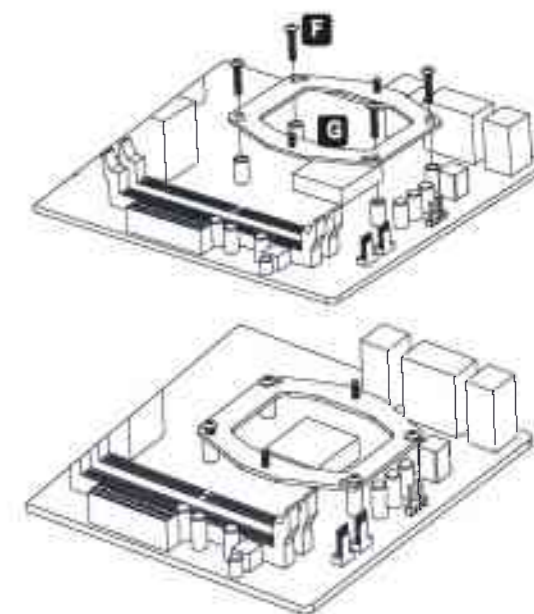
Вийміть оригінальний кронштейн радіатора з мат. плати AMD, встановіть бекплейт на материнську плату. (На фото вище)

Крок2



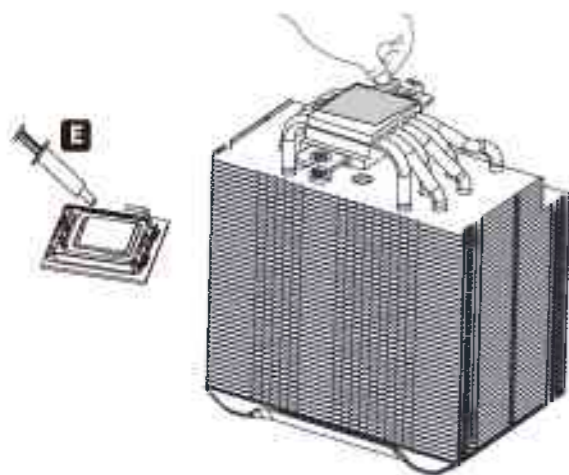
Встановіть распорку щоб закріпити бекплейт AMD.

Крок3



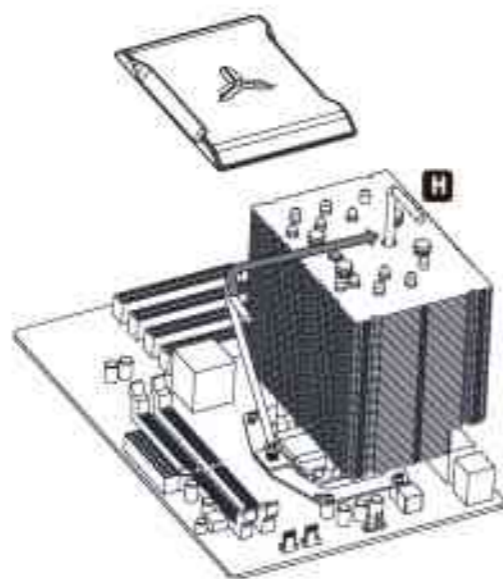
Встановіть монтажну пластину AMD та зафіксуйте її гвинтами. (На фото вище)

Крок4



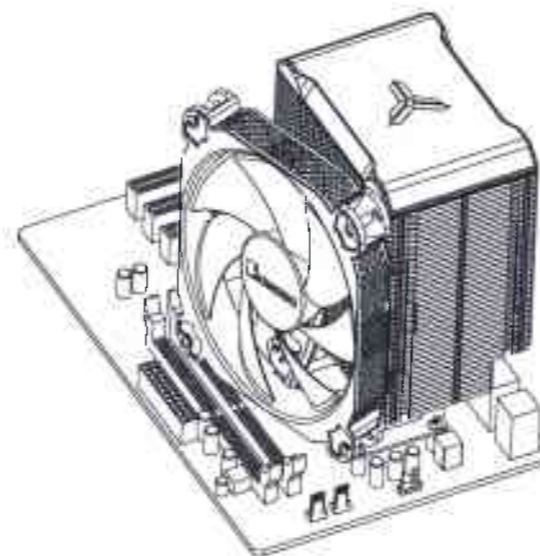
Рівномірно розподіліть термопасту на поверхні процесора та зніміть захисну плівку (На фото вище)

Крок5



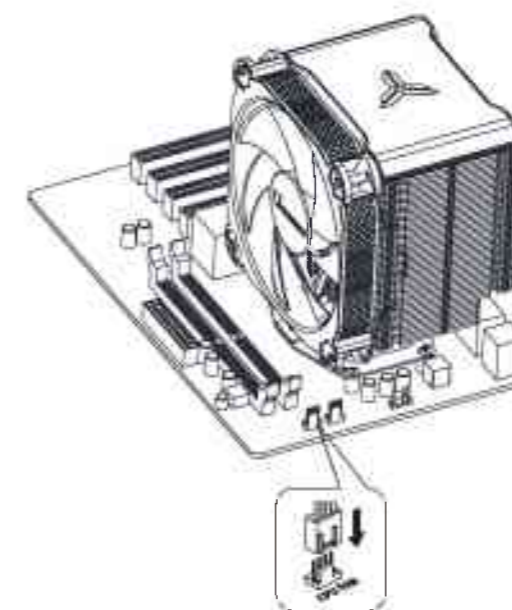
Встановіть кулер на процесор, зніміть магнітну верхню кришку і закрутіть гвинт до кронштейну. (Як показано на малюнку вище).

Крок6



Встановіть верхню кришку назад на кулер, закріпіть вентилятор за допомогою кріплення для вентилятора.

Крок7



Підключіть провід вентилятора та RGB світлодіодний провід до мат. плати. (Як показано вище)

QL-OL6250