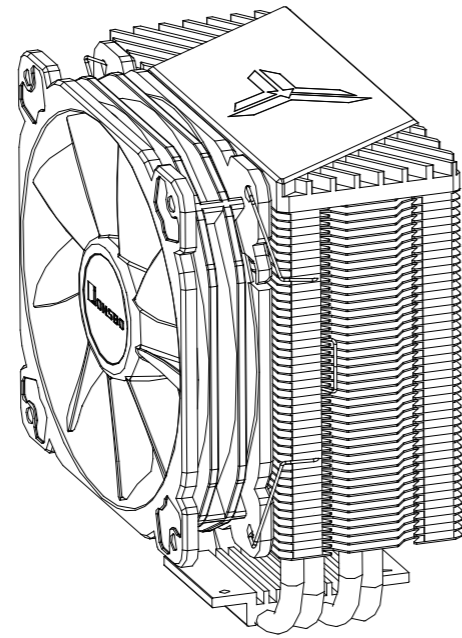


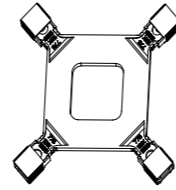
QB-QL1000

Керівництво користувача

A Процесорний кулер



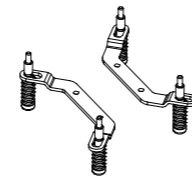
B Задня пластина



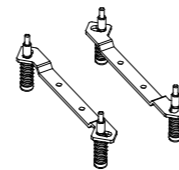
C Гвинти для кронштейнів



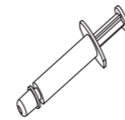
D Кронштейн для Intel



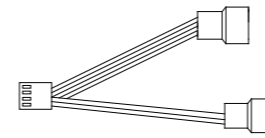
E Кронштейн для AMD



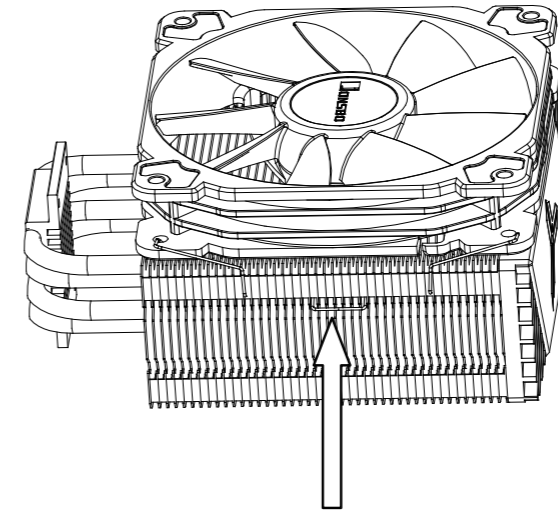
F Термопаста



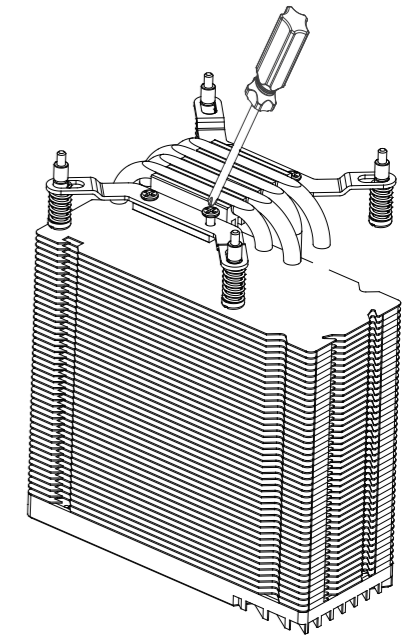
G Tieline



Крок 1

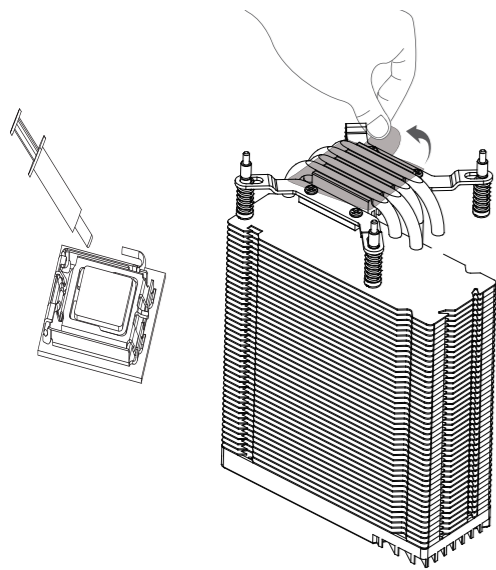


Будь ласка, вийміть вентилятор перед установкою радіатора, відкривши ці 2 пружки, вказані стрілкою.



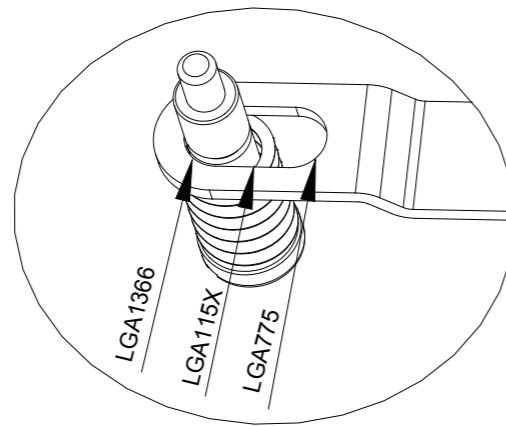
Встановіть кронштейни та закріпіть за допомогою гвинтів.

Крок 3



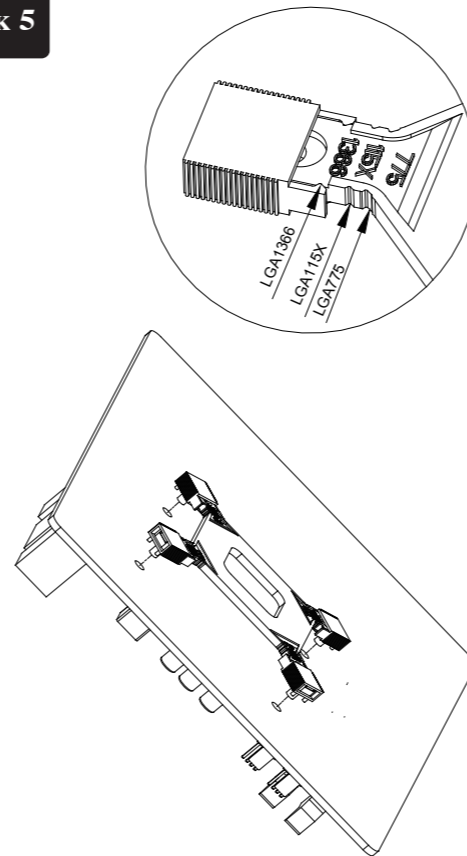
Рівномірно розподіліть термопасту на поверхні процесора і зніміть захисна плівка знизу.

Крок 4



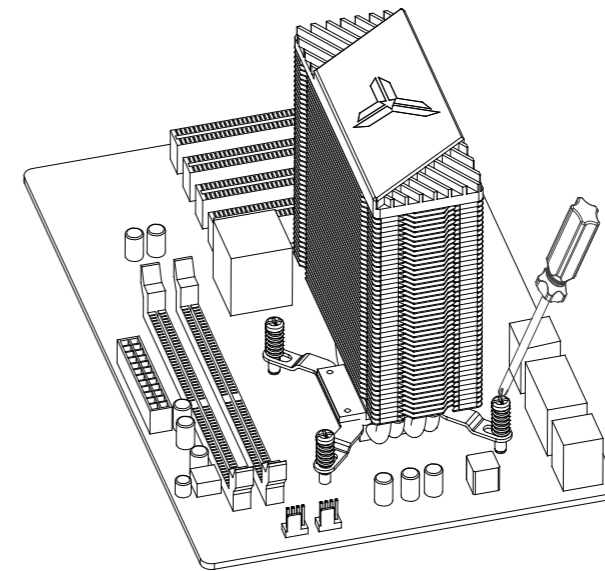
Перемістіть гвинт на кронштейні у відповідне положення відповідно до основного типу плати. (Як показано на малюнку вище)

Крок 5



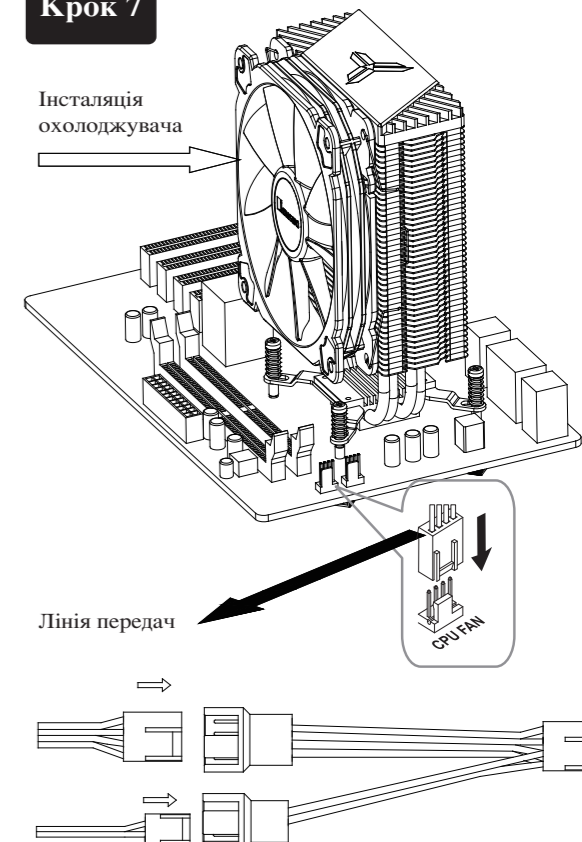
Повзунок позиціонування задньої планки переміщується у потрібне положення і завантажується в основну плату. (Як показано на малюнку вище)

Крок 6



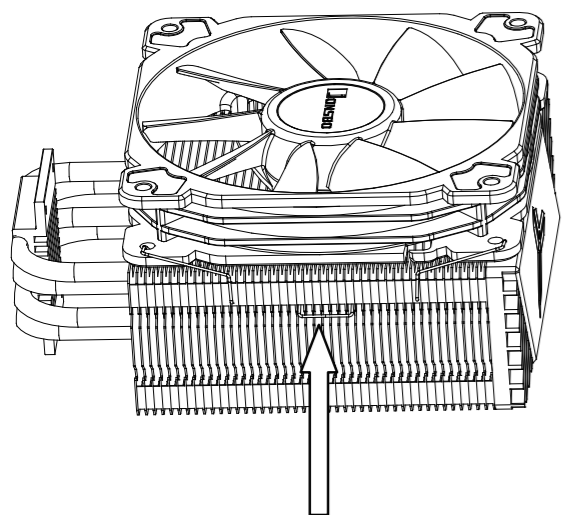
Помістіть радіатор на центральний процесор, вирівнюючи опору та прикрутіть гайки. (На зображенні вище)

Крок 7



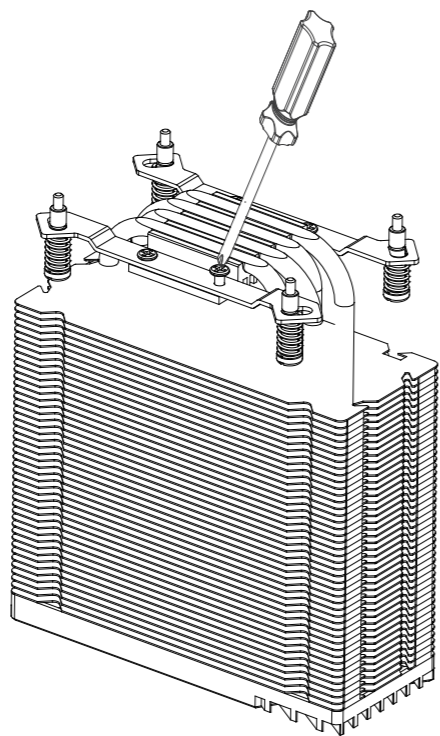
Підключіть кабель до материнської плати та одночасно підключіть кабель вентилятора та світлодіодний кабель до кабелю адаптера з'єднання.

Крок 1



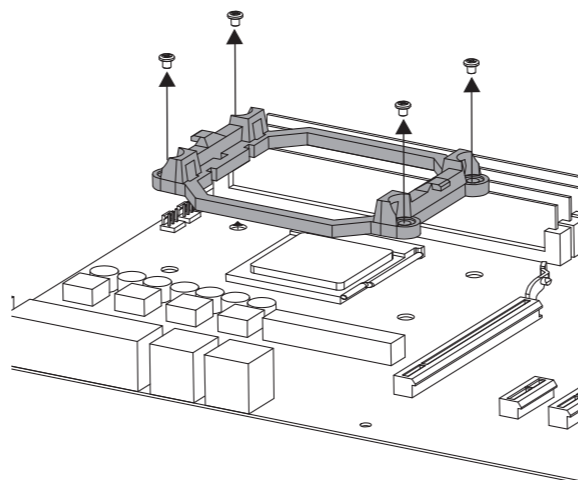
Будь ласка, вийміть вентилятор перед установкою радіатора, відкривши 2 пружки, вказані стрілкою на фото.

Крок 2



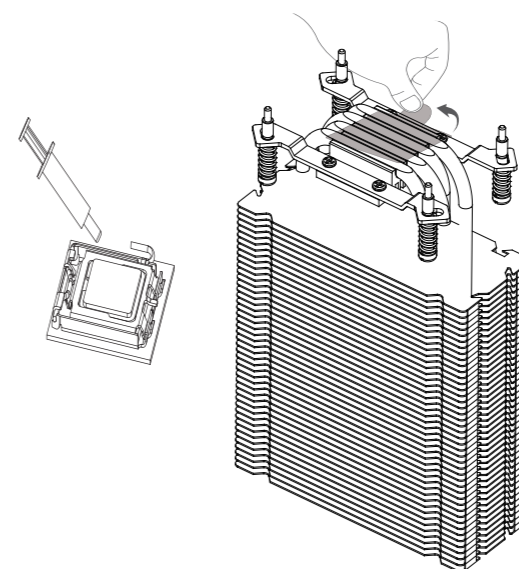
Встановіть кронштейни та закріпіть за допомогою гвинтів.

Крок 3



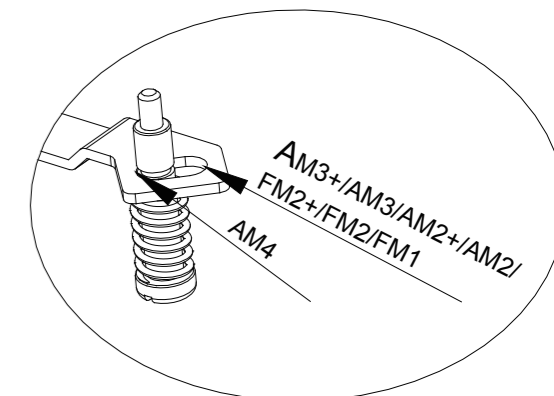
Вийміть оригінальний кронштейн радіатора з мат. плати AMD.
(На фото вище)

Крок 4



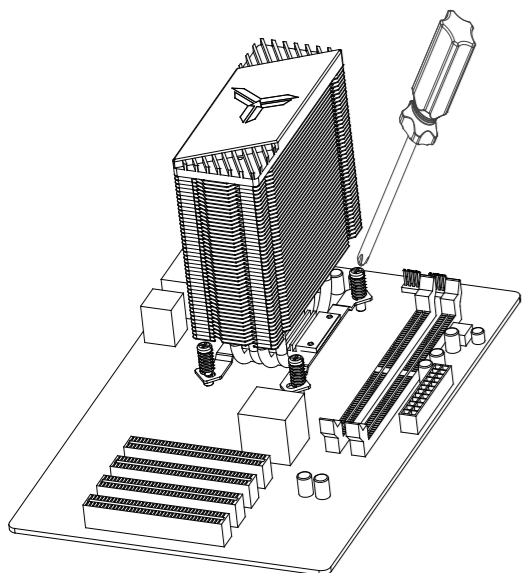
Рівномірно розподіліть термопасту на поверхні процесора.

Крок 5



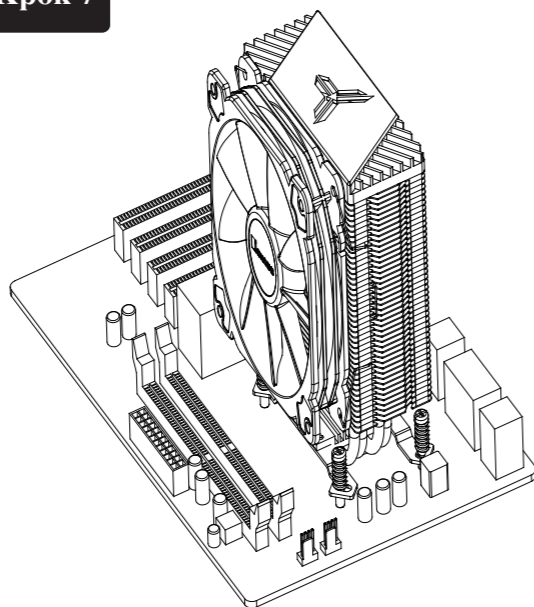
Перемістіть гвинт на кронштейні у положення відповідно до основного типу плати.
(Як показано на малюнку вище)

Крок 6



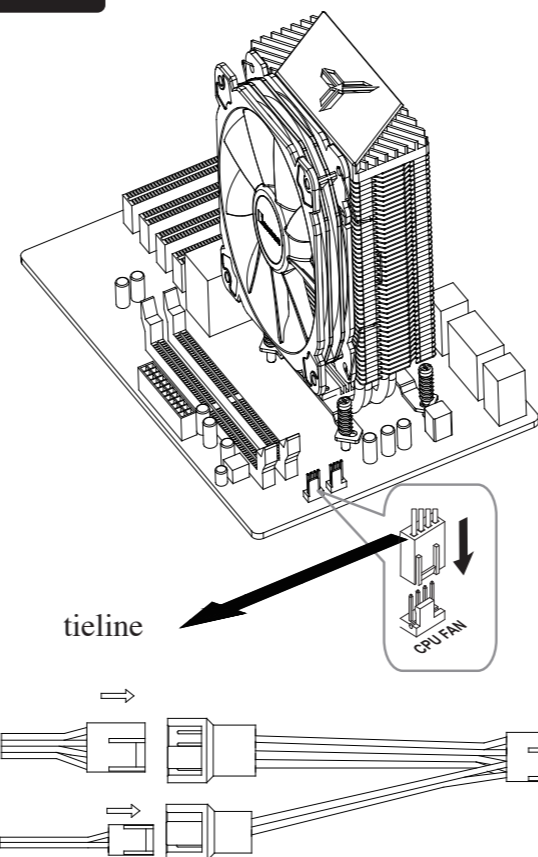
Помістіть радіатор на центральний процесор і прикрутіть гвинтами до оригінальної решітки охолодження.

Крок 7



Встановіть вентилятор.

Крок 8



Підключіть кабель до материнської плати та одночасно підключіть кабель вентилятора та світлодіодний кабель до кабелю адаптера з'єднання.

QB-QL1000