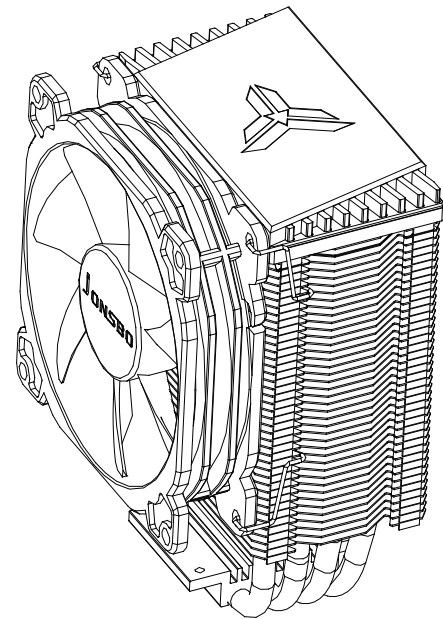
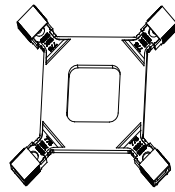


**A** Процесорний кулер



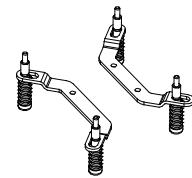
**B** Задня пластина



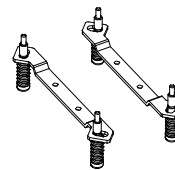
**C** Гвинти для кронштейнів



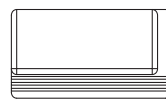
**D** Кронштейн для Intel



**E** Кронштейн для AMD

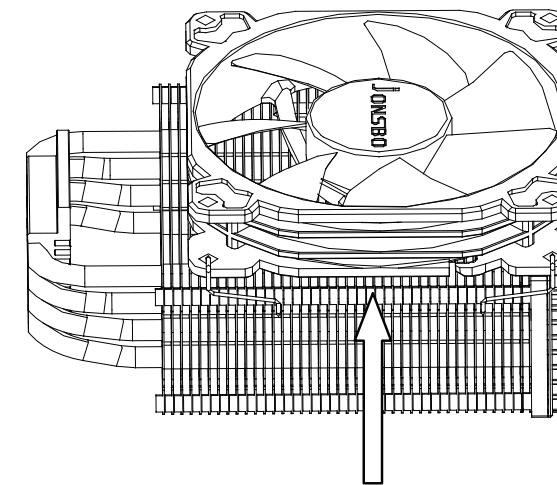


**F** Термопаста

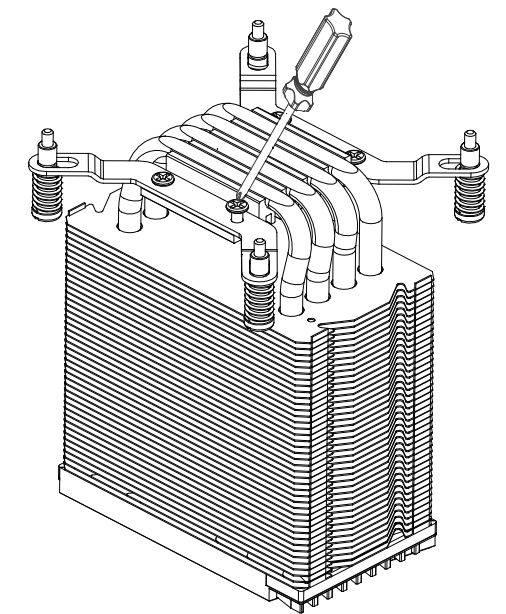


Керівництво користувача

Крок 1

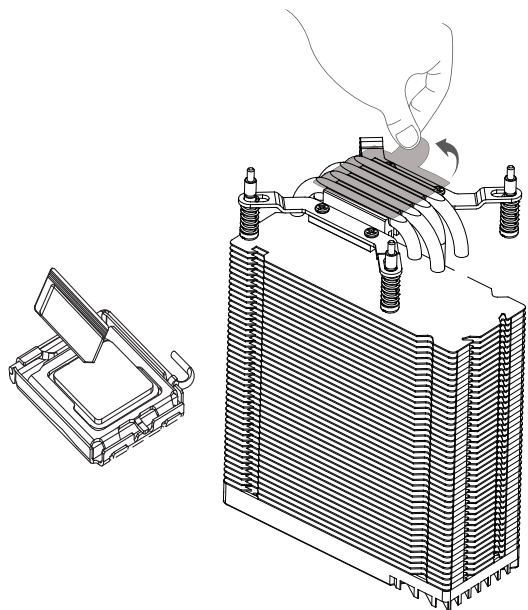


Будь ласка, вийміть вентилятор перед встановленням радіатора, відкривши 2 пружки, вказані стрілкою.



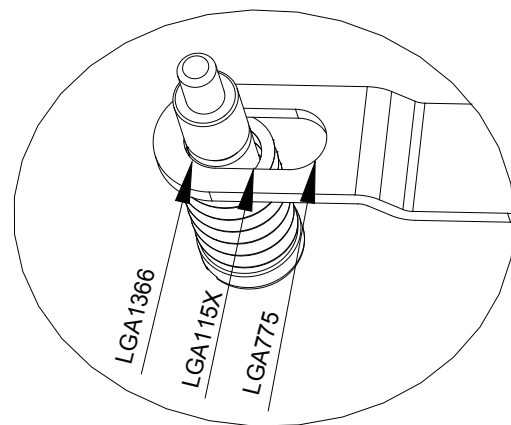
Встановіть кронштейни та закріпіть за допомогою гвинтів.

Крок 3



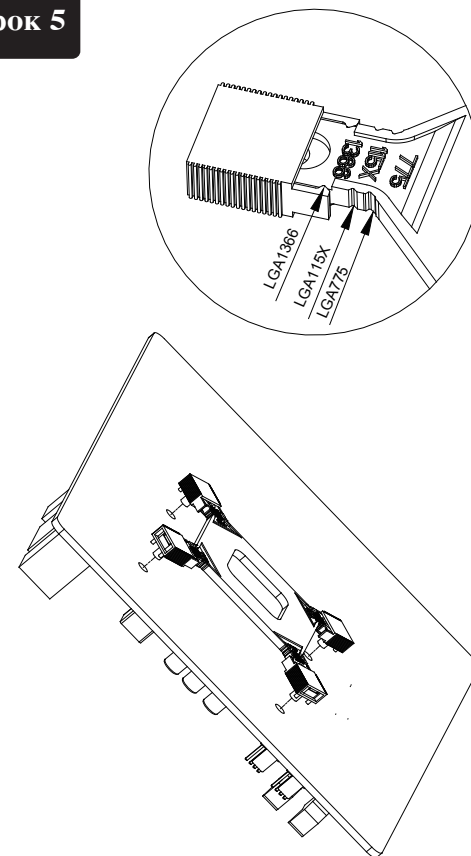
Рівномірно розподіліть термопасту на поверхні процесора і зніміть захисна плівка знизу.

Крок 4



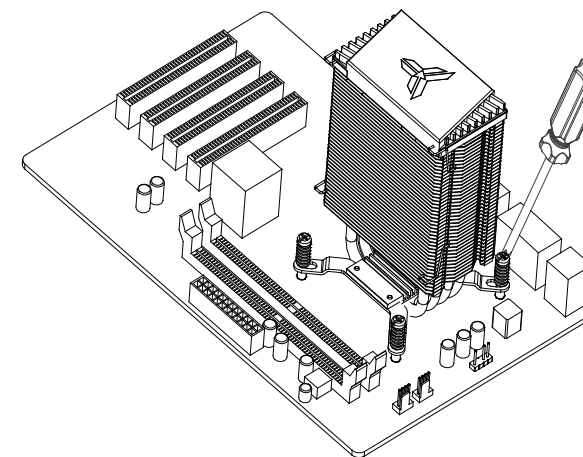
Перемістіть гвинт на кронштейні у відповідне положення відповідно до основного типу плати. (Як показано на малюнку вище)

Крок 5



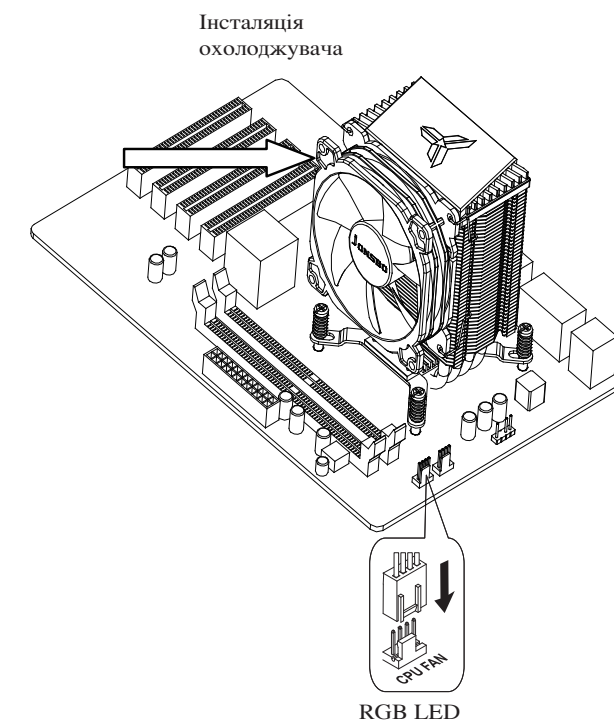
Повзунок позиціонування задньої планки переміщується у потрібне положення і завантажується в основну плату. (Як показано на малюнку вище)

Крок 6



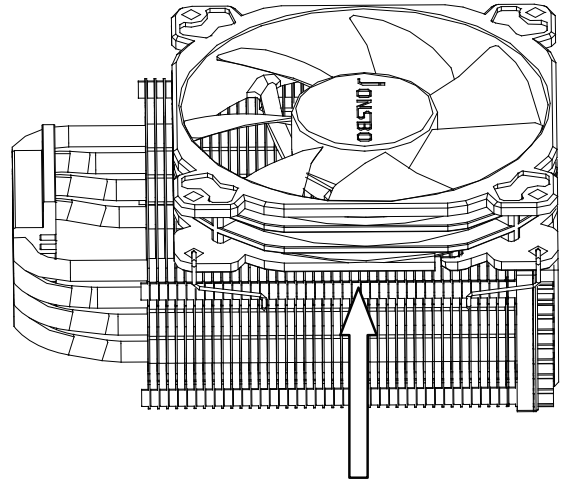
Помістіть радіатор на центральний процесор, вирівнюючи опору та прикрутіть гайки. (На зображенні вище)

Крок 7



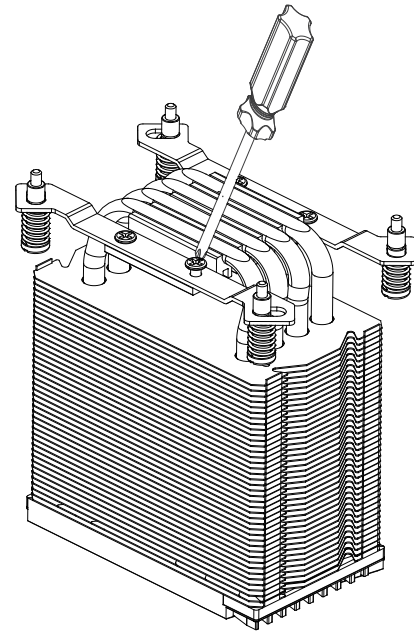
Підключіть провід вентилятора та RGB світлодіодний провід до мат. плати. (Як показано вище)

**Крок 1**



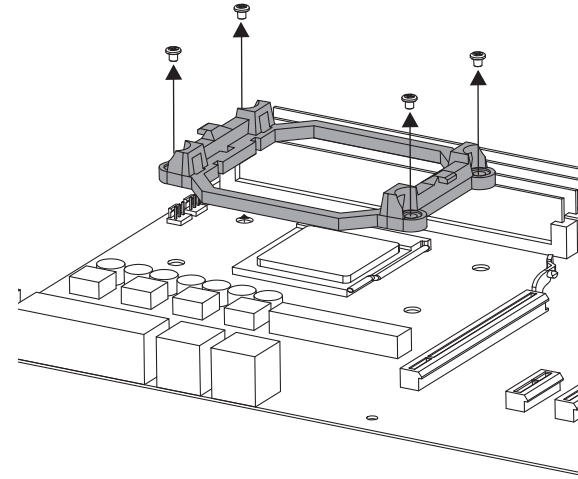
Будь ласка, вийміть вентилятор перед установкою радіатора, відкривши 2 пружки, вказані стрілкою на фото.

**Крок 2**



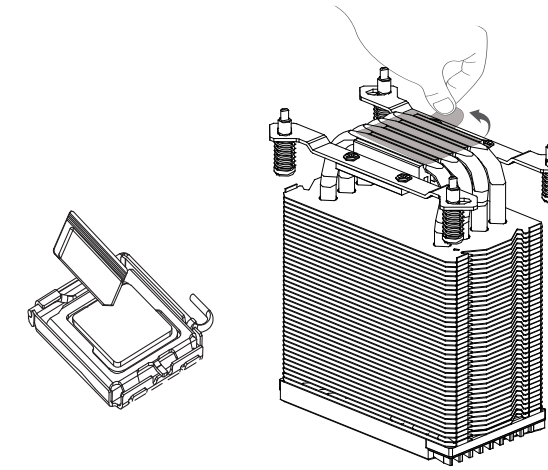
Встановіть кронштейни та закріпіть за допомогою гвинтів.

**Крок 3**



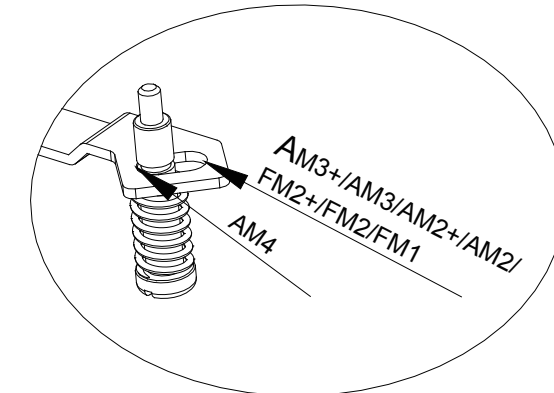
Вийміть оригінальний кронштейн радіатора з мат. плати AMD.  
(На фото вище)

**Крок 4**



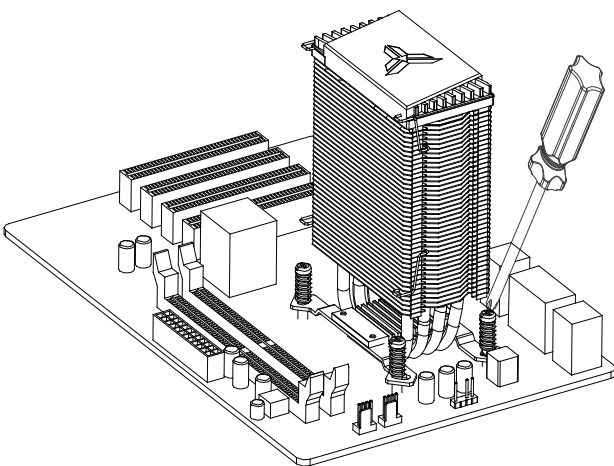
Рівномірно розподіліть термопасту на поверхні процесора.

**Крок 5**



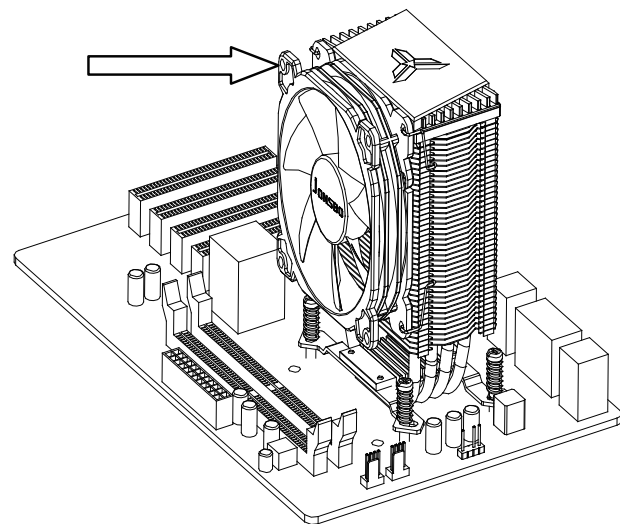
Перемістіть гвинт на кронштейні у положення відповідно до основного типу плати.  
(Як показано на малюнку вище)

**Крок 6**



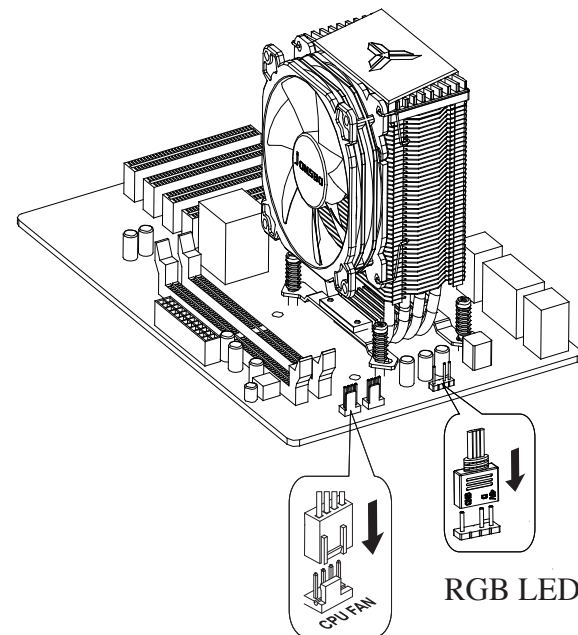
Помістіть радіатор на центральний процесор і прикрутіть гвинтами до оригінальної решітки охолодження.

**Крок 7**



Встановіть вентилятор.

**Крок 8**



Підключіть провід вентилятора та RGB світлодіодний провід до мат. плати.  
(Як показано вище)

QB-QL1400